

Installation guide

# Electric expansion valve, type ETS 12.5 / ETS 25

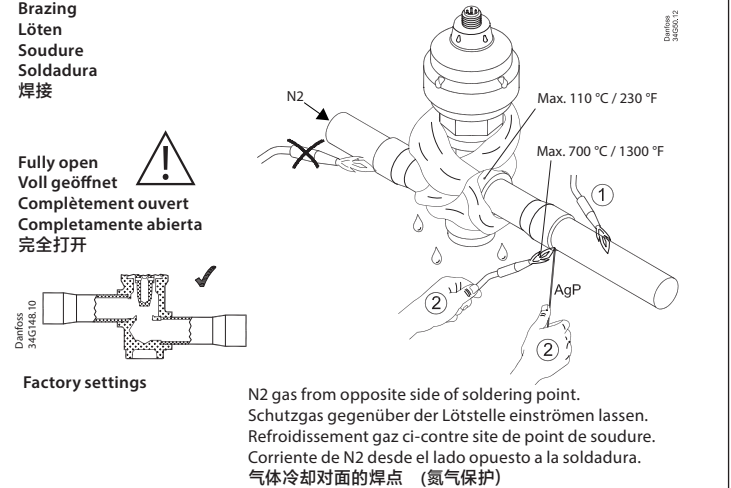
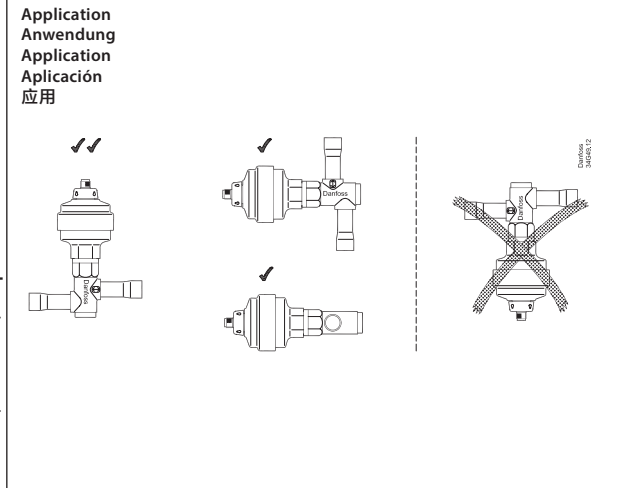
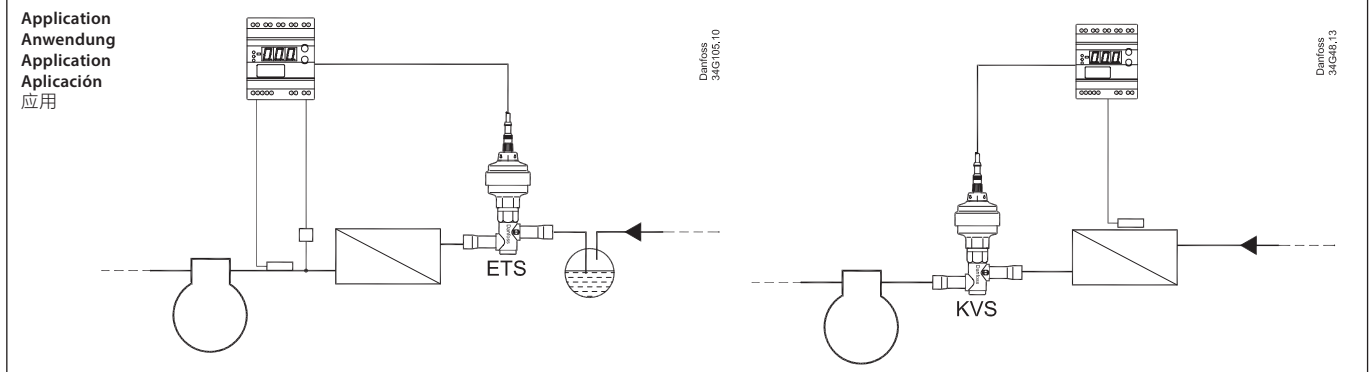
## Electric regulating valve, type KVS 15



034R9797

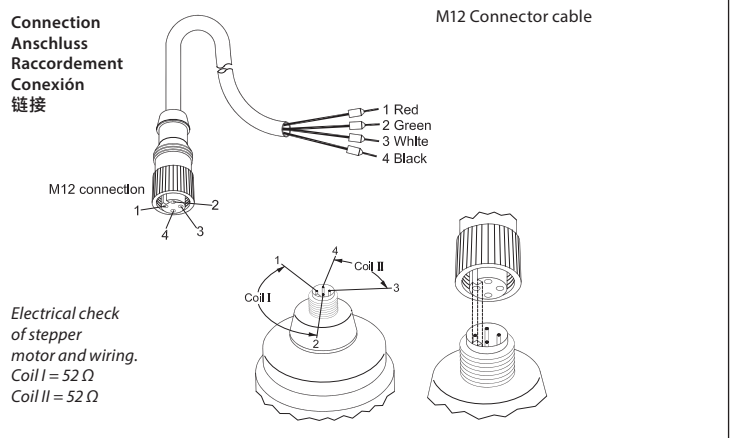
034R9797

<p><b>Compatible refrigerants / Kältemittel Kompatibilität / Fluides compatibles / Compatibilidad de refrigerantes / 适用的冷媒:</b> ETS: R134a, R404A, R507, R407C, R410A, R22, R1234ze KVS: R134a, R404A, R507, R407C, R410A, R22, R452 and other refrigerants</p>	<p><b>Inlet fluid temperature / Eingangstemperaturbereich / entrée température du fluide / entrada temperatura líquida / 入口流体温度</b> Max. 65 °C / 149 °F Min. -40 °C / -40 °F</p>	<p><b>Max. working pressure / Max. zul. Betriebsüberdruck / Pression de service max. / Presión de trabajo máx. / 最大工作压力</b> PS / MWP: 45.5 bar / 660 psig</p>
<p><b>Allowable ambient temperature / Zulässige Umgebungstemperatur / Température ambiante admissible / Temperatura ambiente permisible / 允许的运行温度</b> Max. 60 °C / 140 °F Min. -40 °C / -40 °F</p>		<p><b>Stepper motor type / Schrittmotortype / Type de moteur pas à pas / Tipo de motor a pasos / 步进电机形式</b> Bipolar / 双极</p>
<p><b>Phase current / Phasenstrom / Phase électrique / Corriente de fase / 相电流</b> 100 mA RMS</p>	<p><b>Resistance / Widerstand / résistance électrique / Resistencia / 电阻</b> 52 Ω</p>	<p><b>Nominal voltage / Nennspannung / Tension nominale / Voltaje nominal / 名义电压</b> 12 V DC</p>



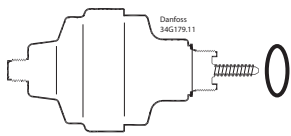
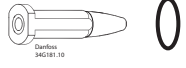

**Warning:**

- Do not connect directly to AC/DC power source. Connect valve to appropriate controller/driver only. Do not operate valve while assembling or disassembling.
- Bitte den ETS nicht direkt mit einer Spannungsquelle (Gleich- oder Wechselstrom) verbinden. Schließen Sie das Ventil nur an geeignete Regler/ Steuergeräte an. Ventil bitte nicht in zerlegtem Zustand ansteuern.
- Ne pas raccorder directement le moteur à une alimentation AC / DC. Raccorder la vanne au régulateur approprié. Ne pas actionner la vanne pendant le montage ou le démontage.
- No aplicar tensión directamente a la válvula. Conectar la válvula a un controlador/driver adecuado. No haga funcionar la válvula durante el montaje o desmontaje.
- 请仅将阀门连接于合适的控制器/控制器, 勿直接与交流或直流电源连接。  
在安装和拆卸阀门时请勿操作电子膨胀阀。

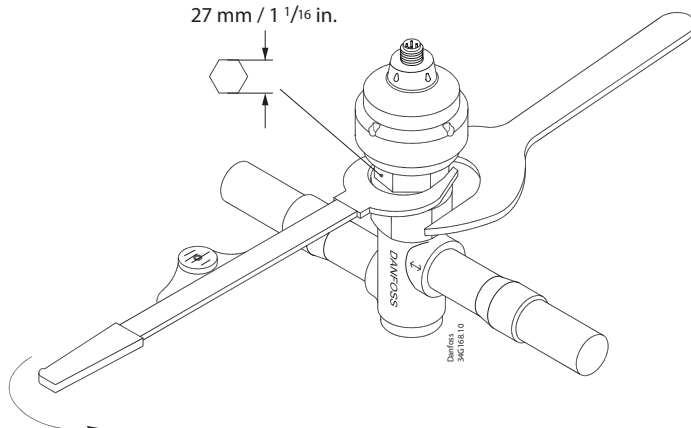



Імпортер: ТОВ з іі "Данфосс ТОВ" 04080, Київ 80, п/с 168, Україна

Info for UK customers only: Danfoss Ltd. Oxford Road, UB9 4LH Denham, UK

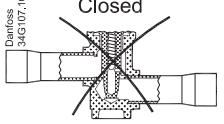
<p><b>For service only / Nur für Service-Zwecke / Pour l'entretien uniquement / Sólo para mantenimiento / 仅供维修之用</b></p>	 <p><b>034G2088</b></p>	 <p><b>ETS 12.5: 034G2345 ETS 25: 034G2346</b></p>	 <p><b>034G2344</b></p>
--	---	---	--

Disassembling  
Zerlegung  
Désassemblage  
Desmontaje  
拆卸

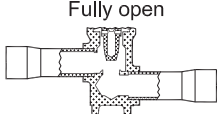




**Closed**

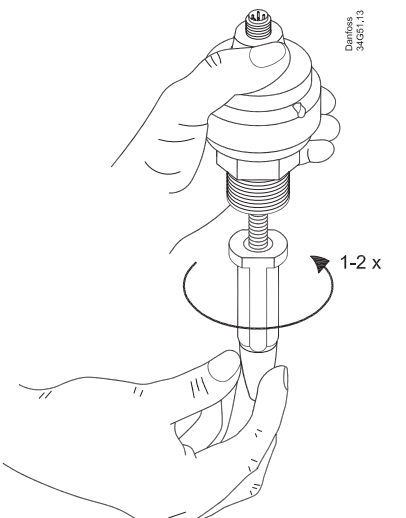


**Fully open**

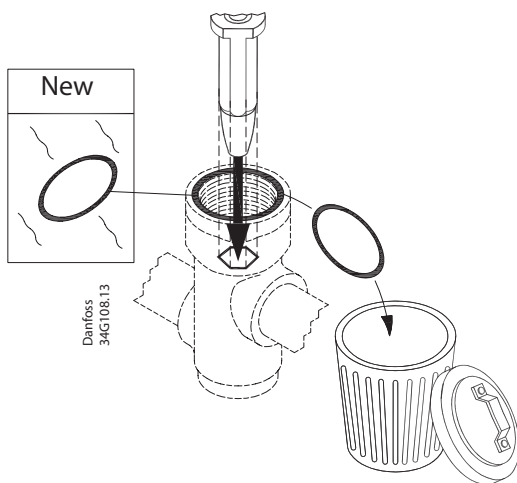


**1**

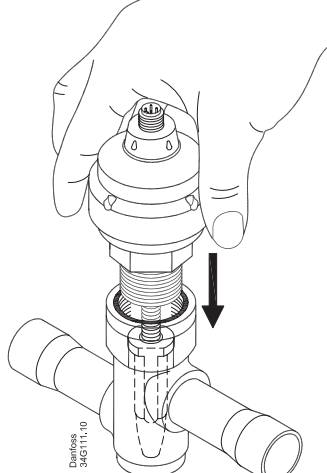
Assembling  
Zusammenbau  
Assemblage  
Montaje  
安装



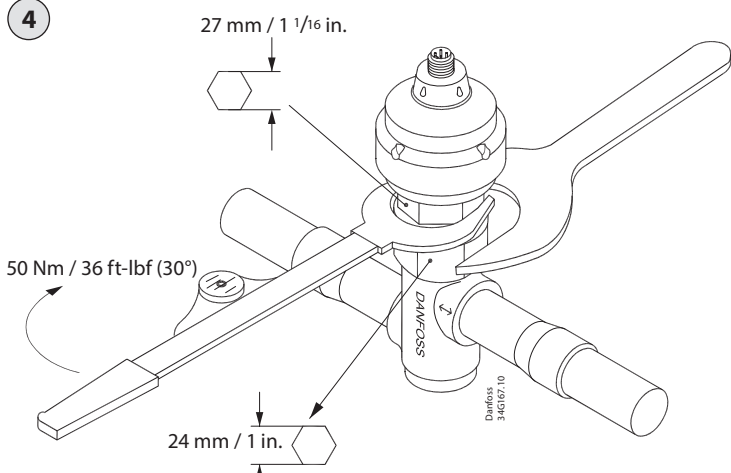
**2**



**3**



**4**



**Warning! / Achtung! / Attention! / Advertencia! / 警告**

