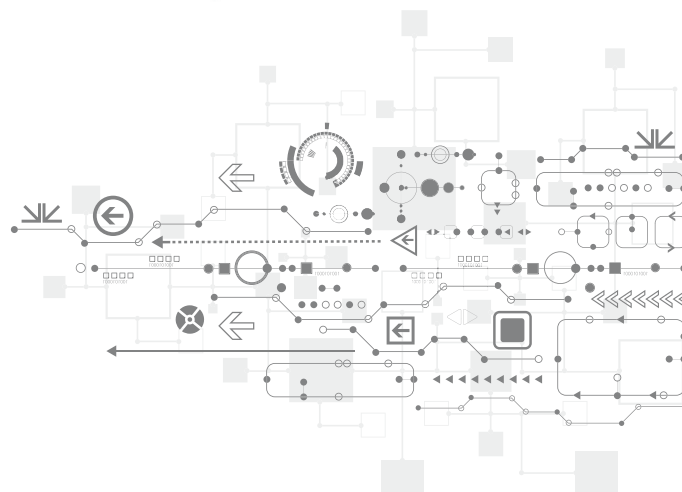
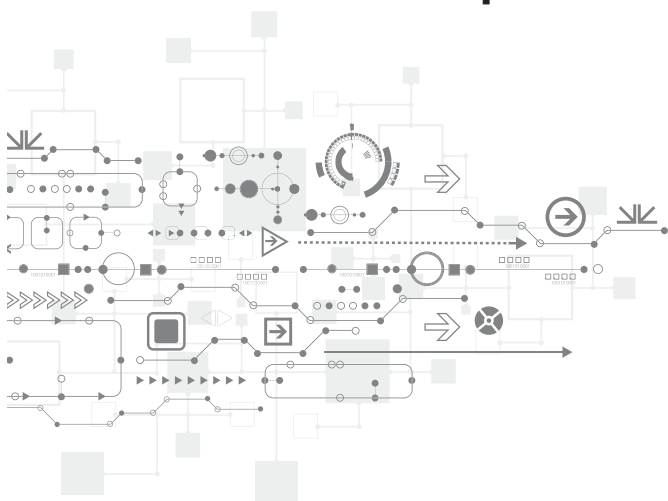




КОНДИЦИОНЕРЫ СПЛИТ-СИСТЕМЫ С УНИВЕРСАЛЬНЫМИ НАРУЖНЫМИ БЛОКАМИ

серия U-MATCH II

ИНСТРУКЦИЯ ПО УСТАНОВКЕ И ЭКСПЛУАТАЦИИ **R410a**



Внимание!
Перед началом эксплуатации внимательно изучите данную инструкцию.

Настоящее руководство распространяется на кондиционеры серии U-Match II с универсальными наружными блоками. К наружному блоку может быть подключен внутренний блок любого типа (канальный, кассетный или напольно-потолочный) соответствующей производительности.

Оборудование соответствует требованиям технического регламента

ТР ТС 004/2001

ТР ТС 020/2011

Установленный срок службы оборудования – 7 лет

Производитель — GREE Electric Appliances, Inc. (Китай)
Jinji West Road, Qianshan Zhuhai 519070, Guangdong, China

Дата изготовления нанесена на шильдиках оборудования.

Необходимо наличие гарантийного талона.

Содержание

1. Назначение кондиционера	4
2. Требования безопасности	4
3. Типы блоков и обозначение	5
4. Технические характеристики	7
5. Условия эксплуатации	10
6. Управление	11
7. Общие указания по монтажу и эксплуатации	19
8. Установка наружного блока	21
9. Установка внутреннего блока	23
10. Параметры фреоновой трассы	30
11. Электрические подключения	31
12. Диагностика неисправностей	33
Гарантийные обязательства	35

1. Назначение кондиционера

Кондиционер предназначен для создания благоприятных температурно-влажностных условий в жилых и служебных помещениях (коттеджах, офисах, т. п.)

Функции кондиционера: охлаждение, нагрев, осушение, и очистка воздуха в помещении.

Кондиционер автоматически поддерживает заданную температуру в помещении в режиме охлаждения, осушения, нагрева.

Кондиционер снабжен функцией включения/выключения по таймеру.

Управление кондиционером осуществляется выносным проводным или дистанционным инфракрасным пультом управления.

2. Требования безопасности

! В целях обеспечения гарантии безопасной и долговременной эксплуатации установка, ремонт и техническое обслуживание кондиционеров должны проводиться специалистами сервисной службы.

- Кондиционер должен подключаться к сети электропитания в соответствии с техническими требованиями настоящего руководства, а также с действующими правилами устройства и безопасной эксплуатации электроустановок. Подключение должно проводиться квалифицированным специалистом.
- Кондиционер должен быть надежно заземлен. Не допускается подключение и касание заземляющего провода к водопроводным трубам, громоотводам, телефонной линии.
- Кабель электропитания должен быть проложен таким образом, чтобы он не подвергался механическому воздействию (защемление, хождение по нему, установка посторонних предметов).
- Не допускается установка внутреннего блока в местах прямого попадания воды, наличия большого количества пара.
- Кондиционер не должен устанавливаться в зоне воздействия сильных электромагнитных полей.
- Расстояние от блоков кондиционера до других электронных приборов (телевизор, магнитофон и т. п.) должно быть не менее 1 м.
- Кондиционер должен быть установлен таким образом, чтобы обеспечить свободный вход и выход воздуха через вентиляционные жалюзи блоков, а также свободный доступ персонала при эксплуатации и сервисном обслуживании, с учетом норм техники безопасности.
- Не открывайте защитные панели и решетки кондиционера во время работы и не вставляйте пальцы и другие предметы в решетки.
- При извлечении фильтров для чистки обязательно отключите электропитание.
- Блоки кондиционера устанавливать на достаточно прочной, обеспечивающей надежное крепление, способной выдержать вес блоков стене или опоре.
- При выборе места установки следует избегать размещения блоков вблизи нагревательных приборов и прямого воздействия солнечного света.
- Не размещайте кондиционер вблизи печей, бойлеров и т. п., а также вблизи агрегатов, где возможна утечка горючих взрывоопасных газов.

3. Типы блоков и обозначение

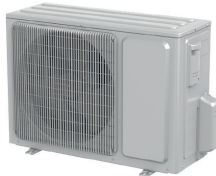



3.1. Условное обозначение блоков

G	U	140	W	/	A1	-	M
1	2	3	4		5		6

№	Описание	Значения
1	G	Производство GREE
2	Тип кондиционера	U: U-Match с универсальными наружными блоками
3	Код производительности	Номинальная производительность по холоду x10 (кВт)
4	Тип блока	W: наружный T: кассетный PH: канальный (без помпы) PHS: канальный (с встроенной помпой) ZD: напольно-потолочный
5	Модификация блока	A1
6	Тип источника электропитания	M: 380-415В, 3ф, 50Гц K: 220-240В, 1ф, 50Гц

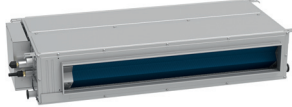


3.2. Наружные блоки

Таблица 3.2.

Модель	Параметры электропитания	Внешний вид
GU50W/A1-K	~1ф/220–240В/50Гц	
GU71W/A1-K	~1ф/220–240В/50Гц	
GU100W/A1-M	~3ф/380–415В/50Гц	
GU125W/A1-M	~3ф/380–415В/50Гц	
GU140W/A1-M	~3ф/380-415В/50Гц	
GU160W/A1-M	~3ф/380-415В/50Гц	

3.3. Внутренние блоки

Таблица 3.3.

Модель	Производительность, кВт		Параметры электропитания	Внешний вид
	холод	тепло		
Внутренние блоки канального типа				
GU50P/A1-K GU50PS/A1-K	4.75	4.9	~1ф/220–240В/ 50Гц	
GU71P/A1-K GU71PS/A1-K	7.0	7.4		
GU100PH/A1-K GU100PHS/A1-K	10.1	12.0		
GU125PH/A1-K GU125PHS/A1-K	12.0	13.5		
GU140PH/A1-K GU140PHS/A1-K	14.6	16.3		
GU160PH/A1-K GU160PHS/A1-K	16.0	19.0		
Внутренние блоки кассетного типа				
GUD50T/A1-K	4.8	5.0	~1ф/220–240В/ 50Гц	
GU71T/A1-K	7.1	7.4		
GU100T/A1-K	10.01	12.0		
GU125T/A1-K	12	13.5		
GU140T/A1-K	14.0	15.1		
GU160T/A1-K	15.0	17.4		
Внутренние блоки напольно-потолочного типа				
GU50ZD/A1-K	5.0	5.2	~1ф/220–240В/ 50Гц	
GU71ZD/A1-K	7.3	7.7		
GU100ZD/A1-K	10.1	12.0		
GU125ZD/A1-K	12.0	13.2		
GU140ZD/A1-K	14.1	16.5		
GU160ZD/A1-K	15.8	19.1		

4. Технические характеристики

4.1. Внутренние блоки кассетного типа

Таблица 4.1.

Модель внутреннего блока			GU50T/ A1-K	GU71T/ A1-K	GU100T/ A1-K	GU125T/ A1-K	GU140T/ A1-K	GU160T/ A1-K
Модель наружного блока			GU50W/ A1-K	GU71W/ A1-K	GU100W/ A1-M	GU125W/ A1-M	GU140W/ A1-M	GU160W/ A1-M
Производительность	охлаждение	кВт	4.80	7.10	10.01	12.00	14.01	15.0
	обогрев		5.00	7.40	12.00	14.80	15.1	17.4
Потребляемая мощность	охлаждение	кВт	1.55	2.15	3.20	4.20	4.5	5.3
	обогрев		1.35	2.05	3.20	4.20	4.3	5.6
Рабочий ток	охлаждение	А	7.42	10.28	5.70	—	7.80	9.20
	обогрев		6.46	9.80	5.60	—	7.50	9.80
EER/COP		—	3.10/3.70	3.30/3.61	3.13/3.75	2.86/3.52	3.11/3.51	2.83/3.11
Внутренний блок								
Источник электропитания		—	1ф/220–240В/50Гц					
Расход воздуха (макс.)		м³/ч	700	1250	1600	1600	2000	2000
Уровень шума		дБ(А)	35/38/43/44	39/42/45/46	45/48/50/52	47/49/50/52	45/47/51/54	45/47/51/55
Габаритные размеры (Ш×Г×В)		мм	570×570×265	840×840×240	840×840×240	840×240×840	840×840×290	840×840×290
Размеры в упаковке (Ш×Г×В)		мм	698×653×295	933×903×272	933×903×272	933×272×903	933×903×335	933×903×335
Вес (нетто/брутто)		кг	17/21	30/37	30/37	33/40	34/41	34/41
Декоративная панель внутреннего блока								
Модель			TF05	TF06	TF06	TF06	TF06	TF06
Габаритные размеры (Ш×Г×В)		мм	620×620×47.5	950×950×52	950×950×52	950×950×52	950×950×52	950×950×52
Размеры в упаковке (Ш×Г×В)		мм	701 ×701 ×125	1033 ×1038 ×112	1033 ×1038 ×112	1033 ×1038 ×112	1033 ×1038 ×112	1033 ×1038 ×112
Вес (нетто/брутто)		кг	3.0/4.5	6.0/9.5	6.0/9.5	6/9.5	6.0/9.5	6.0/9.5
Наружный блок								
Источник электропитания		—	1ф/220–240В/50Гц			3ф/380–415В/50Гц		
Уровень шума		дБ(А)	51	53	56	58	58	60
Тип хладагента		—	R410A					
Масса хладагента в наружном блоке*		кг	1.2	1.7	2.1	2,85	3.3	4.2
Диаметр труб	жидкость	дюйм	1/4"	3/8"	3/8"	3/8"	3/8"	3/8"
	газ		1/2"	5/8"	5/8"	5/8"	5/8"	5/8"
Максимальная длина фреоновой трассы		м	30	30	50	50	50	50
Максимальный перепад высот между блоками		м	15	15	30	30	30	30
Габаритные размеры (Ш×Г×В)		мм	761×256×548	892×340×698	920×370×790	940×820×460	940×460×820	940×460×820
Размеры в упаковке (Ш×Г×В)		мм	881×363×595	1029×458×750	1083×488×875	1083×973×573	1083×573×973	1083×573×973
Установочные размеры		мм	540×286	560×364	610×395	610×486	610×486	610×486
Вес (нетто/брутто)		кг	39/41.5	59/63	70/75	95/106	97/108	103/114

* Количество фреона, заправленного в наружный блок на заводе, рассчитано на трассу длиной не более 7 м для моделей GU50W/A1-K, GU71W/A1-K, GU100W/A1-M, GU125W/A1-M и не более 9.5 м для моделей GU140W/A1-M, GU160W/A1-M. При увеличении трассы необходимо производить дозаправку кондиционера в расчете на 1 м длины жидкостной трубы:

Модель	—	GU50W/ A1-K	GU71W/ A1-K	GU100W/ A1-M	GU125W/ A1-M	GU140W/ A1-M	GU160W/ A1-M
Дополнительная масса хладагента	г/м	22	30	45	45	45	54

В таблице приведены данные для температурных условий:

— режим охлаждения внутри 27 °C (DB) / 19 °C (WB), снаружи 35 °C (DB) / 24 °C (WB)

— режим нагрева внутри 20 °C (DB), снаружи 7 °C (DB) / 6 °C (WB)

4.2. Внутренние блоки канального типа

Таблица 4.2.

Модель внутреннего блока			GU50PS/ A1-K GU50P/ A1-K	GU71PS/ A1-K GU71P/ A1-K	GU100PHS/ A1-K GU100PH/ A1-K	GU125PHS/ A1-K GU125PH/ A1-K	GU140PHS/ A1-K GU140PH/ A1-K	GU160PHS/ A1-K GU160PH/ A1-K
Модель наружного блока			GU50W/ A1-K	GU71W/ A1-K	GU100W/ A1-M	GU125W/ A1-M	GU140W/ A1-M	GU160W/ A1-M
Производительность	охлаждение	кВт	4.75	7.00	10.10	12.00	14.6	16.0
	обогрев		4.90	7.40	12.00	14.60	16.3	19.0
Потребляемая мощность	охлаждение	кВт	1.60	2.15	3.20	4.35	4.5	5.5
	обогрев		1.40	1.95	3.20	4.60	4.3	5.4
Рабочий ток	охлаждение	А	7.65	10.28	5.6	—	7.8	9.6
	обогрев		6.7	9.32	5.6	—	7.5	9.4
EER/COP		—	2.97/3.50	3.26/3.79	3.16/3.75	2.76/3.17	3.24/3.79	2.91/3.52
Внутренний блок								
Источник электропитания		—	1ф/220–240В/50Гц					
Расход воздуха (макс.)		м³/ч	650	1 150	1 650	1 700	2 200	2 600
Статическое давление (макс.)		Па	60	80	100	100	150	150
Уровень шума		дБ(А)	27/30/32/35	28/30/33/37	35/38/42/44	35/38/41/44	37/41/44/45	37/40/45/47
Габаритные размеры (Ш×Г×В)		мм	1000×450×200	1300×450×220	1000×700×300	1000×300×700	1400×700×300	1400×700×300
Размеры в упаковке (Ш×Г×В)		мм	1308×568×275	1628×578×300	1205×813×360	1205×360×813	1601×813×365	1601×813×365
Вес (нетто/брутто) (с помпой)		кг	25/30	32/38	41/47	42/48	53/60	55/62
Вес (нетто/брутто) (без помпы)		кг	24/29	31/37	40/46	41/47	52/59	54/61
Наружный блок								
Источник электропитания		—	1ф/220–240В/50Гц			3ф/380–415В/50Гц		
Уровень шума		дБ(А)	51	53	56	58	58	60
Тип хладагента		—	R410A					
Масса хладагента в наружном блоке*		кг	1.2	1.7	2.1	2.85	3.3	4.2
Диаметр труб	жидкость	дюйм	1/4"	3/8"	3/8"	3/8"	3/8"	3/8"
	газ		1/2"	5/8"	5/8"	5/8"	5/8"	5/8"
Максимальная длина фреоновой трассы		м	30	30	50	50	50	50
Максимальный перепад высот между блоками		м	15	15	30	30	30	30
Габаритные размеры (Ш×Г×В)		мм	761×256×548	892×340×698	920×370×790	940×820×460	940×460×820	940×460×820
Размеры в упаковке (Ш×Г×В)		мм	881×363×595	1029×458×750	1083×488×875	1083×973×573	1083×573×973	1083×573×973
Установочные размеры		мм	540×286	560×364	610×395	610×486	610×486	610×486
Вес (нетто/брутто)		кг	39/41.5	59/63	70/75	95/106	97/108	103/114

* Количество фреона, заправленного в наружный блок на заводе, рассчитано на трассу длиной не более 7 м для моделей GU50W/A1-K, GU71W/A1-K, GU100W/A1-M, GU125W/A1-M и не более 9.5 м для моделей GU140W/A1-M, GU160W/A1-M. При увеличении трассы необходимо производить дозаправку кондиционера в расчете на 1 м длины жидкостной трубы:

Модель	—	GU50W/ A1-K	GU71W/ A1-K	GU100W/ A1-M	GU125W/ A1-M	GU140W/ A1-M	GU160W/ A1-M
Дополнительная масса хладагента	г/м	22	30	45	45	45	54

В таблице приведены данные для температурных условий:

— режим охлаждения внутри 27 °C (DB) / 19 °C (WB), снаружи 35 °C (DB) / 24 °C (WB)

— режим нагрева внутри 20 °C (DB), снаружи 7 °C (DB) / 6 °C (WB)

4.3. Внутренние блоки напольно-потолочного типа

Таблица 4.3.

Модель внутреннего блока			GU50ZD/ A1-K	GU71ZD/ A1-K	GU100ZD/ A1-K	GU125ZD/ A1-K	GU140ZD/ A1-K	GU160ZD/ A1-K
Модель наружного блока			GU50W/ A1-K	GU71W/ A1-K	GU100W/ A1-M	GU125W/ A1-M	GU140W/ A1-M	GU160W/ A1-M
Производительность	охлаждение	кВт	5.00	7.30	10.10	12.00	14.1	15.8
	обогрев		5.20	7.70	12.00	14.50	16.5	19.1
Потребляемая мощность	охлаждение	кВт	1.65	2.25	3.20	4.20	4.5	5.48
	обогрев		1.45	2.20	3.40	4.45	4.4	5.4
Рабочий ток	охлаждение	А	7.90	10.76	5.60	—	7.80	9.60
	обогрев		6.94	10.52	5.90	—	7.70	9.40
EER/COP		—	3.03/3.59	3.24/3.50	3.16/3.53	2.86/3.26	3.13/3.75	2.88/3.54
Внутренний блок								
Источник электропитания		—	1ф/220–240В/50Гц					
Расход воздуха (макс.)		м³/ч	700	1 400	1 700	1 700	2 200	2 500
Уровень шума		дБ(А)	33/37/40/41	41/44/46/47	48/49/50/51	48/49/50/52	51/52/53/54	51/52/53/54
Габаритные размеры (Ш×Г×В)		мм	870×235×665	1 200×235×665	1 200×235×665	1 200×235×665	1 570×235×665	1 570×235×665
Размеры в упаковке (Ш×Г×В)		мм	1 033×300×770	1 363×300×770	1 363×300×770	1 363×300×770	1 729×300×770	1 729×300×770
Вес (нетто/брутто)		кг	25/30	33/39	36/42	37/43	43/50	45/52
Наружный блок								
Источник электропитания		—	1ф/220–240В/50Гц			3ф/380–415В/50Гц		
Уровень шума		дБ(А)	51	53	56	58	58	60
Тип хладагента		—	R410A					
Масса хладагента в наружном блоке*		кг	1.2	1.7	2.1	2,85	3.3	4.2
Диаметр труб	жидкость	дюйм	1/4"	3/8"	3/8"	3/8"	3/8"	3/8"
	газ		1/2"	5/8"	5/8"	5/8"	5/8"	5/8"
Максимальная длина фреоновой трассы		м	30	30	50	50	50	50
Максимальный перепад высот между блоками		м	15	15	30	30	30	30
Габаритные размеры (Ш×Г×В)		мм	761×256×548	892×340×698	920×370×790	940×820×460	940×460×820	940×460×820
Размеры в упаковке (Ш×Г×В)		мм	881×363×595	1 029×458×750	1 083×488×875	1 083×973×573	1 083×573×973	1 083×573×973
Установочные размеры		мм	540×286	560×364	610×395	610×486	610×486	610×486
Вес (нетто/брутто)		кг	39/41.5	59/63	70/75	95/106	97/108	103/114

* Количество фреона, заправленного в наружный блок на заводе, рассчитано на трассу длиной не более 7 м для моделей GU50W/A1-K, GU71W/A1-K, GU100W/A1-M, GU125W/A1-M и не более 9.5 м для моделей GU140W/A1-M, GU160W/A1-M. При увеличении трассы необходимо производить дозаправку кондиционера в расчете на 1 м длины жидкостной трубы:

Модель	—	GU50W/ A1-K	GU71W/ A1-K	GU100W/ A1-M	GU125W/ A1-M	GU140W/ A1-M	GU160W/ A1-M
Дополнительная масса хладагента	г/м	22	30	45	45	45	54

В таблице приведены данные для температурных условий:

— режим охлаждения внутри 27 °C (DB) / 19 °C (WB), снаружи 35 °C (DB) / 24 °C (WB)

— режим нагрева внутри 20 °C (DB), снаружи 7 °C (DB) / 6 °C (WB)

5. Условия эксплуатации

Эксплуатацию кондиционера следует производить в соответствии с требованиями настоящей инструкции.

Параметры электропитания кондиционера в соответствии с таблицей 5.1.

Таблица 5.1.

Тип блока	1-фазный	3-фазный
Рабочее напряжение, В	220 ÷ 240	380 ÷ 415
Допустимый диапазон напряжений, В	198 ÷ 264	342 ÷ 457
Частота, Гц	50	50

Температурный диапазон эксплуатации в соответствии с таблицей 5.2.

Таблица 5.2.

Режим работы наружного воздуха	Температура
Охлаждение	-15 °C ÷ +48 °C
Обогрев	-15 °C ÷ +24 °C

Относительная влажность воздуха в кондиционируемом помещении должна быть не более 80%. При влажности воздуха более 50% рекомендуется выбирать высокую скорость вращения вентилятора кондиционера.

Содержание в атмосфере коррозионно-активных агентов в месте установки наружного блока для типа атмосферы I по ГОСТ 15150-69.

Кондиционер не рекомендуется для эксплуатации в следующих условиях:

- в саунах, транспортных средствах, кораблях;
- в помещениях с высокой влажностью, например, ванных комнатах, подвальных помещениях;
- в зонах установки высокочастотного оборудования: радиоаппаратуры, сварочных агрегатов, медицинского оборудования;
- в сильно загрязненных зонах и зонах с высоким содержанием масла в воздухе;
- в зонах с агрессивной атмосферой, например, вблизи серных источников;
- в других сложных условиях.

Внимание:

Для улучшения работы кондиционера, компания производитель рекомендует Вам не реже одного раза в год проводить Сервисное техническое обслуживание кондиционера. Заключите договор на Сервисное обслуживание с Авторизованным дилером GREE, продавшим и установившим Ваш кондиционер.

6. Управление

Управление кондиционером осуществляется с помощью инфракрасного или проводного пульта управления.

Комплектация пультами управления:

Тип пульта	Тип внутреннего блока		
	Канальный	Кассетный	Напольно-потолочный
Инфракрасный пульт	○	●	●
Проводной пульт	●	○	○

- – пульт входит в стандартную комплектацию;
- – опция, пульт приобретается дополнительно.

6.1. Инфракрасный пульт управления

Инфракрасный пульт управления входит в стандартный комплект поставки кассетных и напольно-потолочных внутренних блоков.

На рис. 6.1. представлен внешний вид инфракрасного беспроводного пульта управления. Описание кнопочной панели приведено в таблице 6.1.

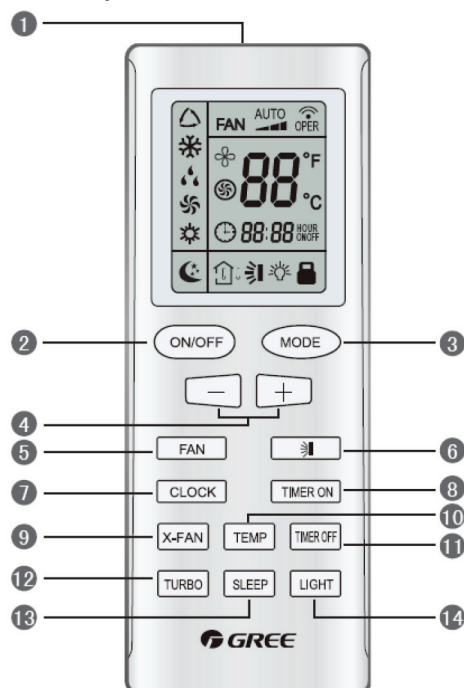





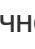



Рис. 6.1.

Таблица 6.1.

№	Название	Описание
1	Передатчик	Передатчик сигнала.
2	ON/OFF	Кнопка ON/OFF служит для включения и выключения блока.

№	Название	Описание
3	MODE	<p>Нажатием кнопки MODE происходит циклическое переключение режимов работы блока в следующей последовательности: Авто – Охлаждение – Осушение – Вентиляция – Обогрев – Авто</p> <p>При подключении электропитания блок по умолчанию будет работать в режиме Авто. В режиме Авто температура воздуха не задается и на дисплей пульта не выводится. В режиме обогрева начальное значение температуры – 28°C, в остальных режимах – 25°C.</p>
4	–	<p>Нажатием кнопки «–» или «+» установленная температура уменьшается или увеличивается на 1°C. При удержании кнопки «–» или «+» в течение 2 секунд температура будет быстро меняться. В режиме Авто изменение установленной температуры невозможно. Температуру можно установить в диапазоне 16-30°C.</p>
	+	
5	FAN	<p>Нажатием кнопки FAN происходит циклическое переключение режимов скорости вентилятора в следующей последовательности: Авто – Низкая – Средняя – Высокая</p> <p>В режиме осушения изменение скорости вращения вентилятора невозможно. Вентилятор будет автоматически вращаться с низкой скоростью.</p>
6	SWING	<p>Нажатием кнопки SWING циклически изменяется угол поворота жалюзи в следующей последовательности:</p>  <p>Если в процессе вертикального поворота жалюзи, функция качания жалюзи будет отключена, жалюзи остановятся и останутся в текущей позиции.</p> <p>Когда включена функция качания жалюзи, на дисплей выводится индикация «».</p>
7	CLOCK	<p>При нажатии кнопки CLOCK становится доступной настройка часов. При этом на дисплее будет мигать индикация «». Установите время нажатием кнопок «–» и «+». Если удерживать кнопку «–» или «+» в течение 2 секунд, время будет изменяться на 10 минут каждые 0,5 секунд. После окончания настройки нажмите кнопку CLOCK для подтверждения. При включении питания пульта установленное время по умолчанию – 12:00.</p>
8	TIMER ON	<p>При нажатии кнопки TIMER ON на дисплее появится мигающая индикация «ON», а символ «» пропадет. Установите время включения блока нажатием кнопок «–» и «+». Каждое нажатие уменьшает или увеличивает время на 1 минуту. При удержании кнопки «–» или «+» в течении 2,5 секунд время будет быстро изменяться по минуте за раз, при удержании кнопки «–» или «+» в течении еще 2,5 секунд время будет быстро изменяться по 10 минут за раз. После окончания настройки в течение 5 секунд нажмите кнопку TIMER ON, чтобы подтвердить настройку времени включения. После этого, чтобы отключить таймер нажмите кнопку TIMER ON еще раз.</p>

№	Название	Описание
9	X-FAN	Нажатием кнопки X-FAN включается и отключается функция самоочистки. Когда функция самоочистки включена, на дисплей выводится индикация «  ». При подключении электропитания функция X-FAN по умолчанию отключена. Когда блок выключен, функция X-FAN не может быть включена, но может быть включена.
10	TEMP	Нажатием кнопки TEMP происходит переключение между отображением на дисплее установленной температуры и температуры внутреннего воздуха. При подключении электропитания на дисплее по умолчанию отображается установленная температура. Одновременно с установленной температурой на дисплей выводится иконка «  ». Одновременно с температурой внутреннего воздуха на дисплей выводится иконка «  ».
11	TIMER OFF	При нажатии кнопки TIMER OFF становится доступной настройка времени выключения блока. При этом на дисплее появится мигающая индикация « OFF », а символ «  » пропадет. Процедура настройки времени выключения такая же, как и для времени включения.
12	TURBO	Нажатием кнопки TURBO в режимах охлаждения и обогрева включается или отключается функция TURBO . Когда функция TURBO включена. На дисплей выводится индикация «  ». При изменении режима работы блока или скорости вращения вентилятора, функция TURBO автоматически отключается.
13	SLEEP	Нажатием кнопки SLEEP включается и отключается ночной режим. Когда ночной режим включен, на дисплей выводится индикация «  ». При подключении электропитания ночной режим по умолчанию отключен. При выключении блока ночной режим будет также отключен. В режимах вентиляции и Авто ночной режим недоступен.
14	LIGHT	Нажатием кнопки LIGHT включается и отключается подсветка дисплея. Когда подсветка включена, на дисплей выводится индикация «  ».

6.2. Проводной пульт управления

Проводной пульт управления входит в стандартный комплект поставки канальных внутренних блоков.

На рисунке 6.2.1. показан внешний вид проводного пульта управления.

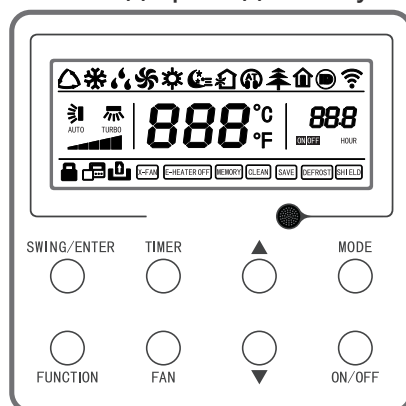


Рис. 6.2.1.

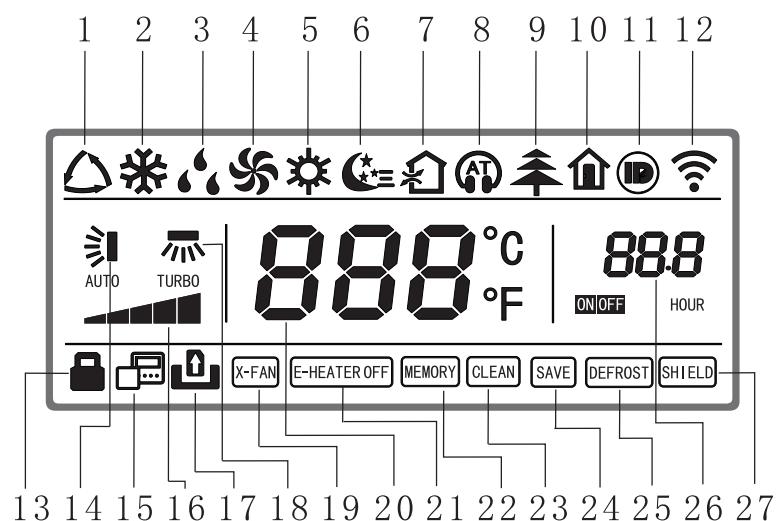


Рис. 6.2.2.

В таблице 6.2.1. приведено описание индикации на ЖК-дисплее проводного пульта управления.

Таблица 6.2.1.

Поз	Индикация	Комментарии
1		Индикация при включении автоматического режима (AUTO)
2		Индикация при включении режима охлаждения (COOL)
3		Индикация при включении режима осушения (DRY)
4		Индикация при включении режима вентиляции (FAN)
5		Индикация при включении режима обогрева (HEAT)
6		Индикация при включении функции сна
7		Индикация при включении притока воздуха с улицы**
8		Индикация функции бесшумной работы**
9		Индикация при включении функции ионизации воздуха**
10		Индикация при включении функции экономного обогрева**
11		Индикация при включении функции ограничения потребляемой мощности**
12		В резерве
13		Индикация при включении блокировки кнопок пульта
14		Индикация при включении функции качания горизонтальных жалюзи*
15		Индикация при присвоении пульту статуса Ведомого***
16		Индикация текущей скорости вращения вентилятора (авто/низкая/средняя/высокая)
17		Ключ-карта не вставлена (при наличии системы ключа-карты)
18		Индикация при включении функции качания вертикальных жалюзи*
19		Индикация при включении функции самоочистки
20		Индикация температуры (заданной/окружающего воздуха)

КОНДИЦИОНЕРЫ СПЛИТ-СИСТЕМЫ С УНИВЕРСАЛЬНЫМИ НАРУЖНЫМИ БЛОКАМИ серия U-MATCH II
ИНСТРУКЦИЯ ПО УСТАНОВКЕ И ЭКСПЛУАТАЦИИ

Поз	Индикация	Комментарии
21		Индикация статуса электронагревателя (ON или OFF)**
22		Автоматическое включение кондиционера в работу с заданными параметрами после несанкционированного отключения электропитания и возобновления его подачи.
23		Индикация при необходимости очистки фильтра**
24		Индикация режима энергосбережения
25		Индикация при включении функции размораживания в режиме нагрева
26		Индикация настройки таймера
27		Индикация при включении блокировки управления с индивидуального пульта при дистанционном управлении

* Наличие в кондиционере функций качания горизонтальных и вертикальных жалюзи зависит от типа внутреннего блока.

** Данные функции не доступны для кондиционеров серии U-Match II.

** Статус блока ВЕДУЩИЙ/ВЕДОМЫЙ должен быть установлен при централизованном управлении несколькими блоками.

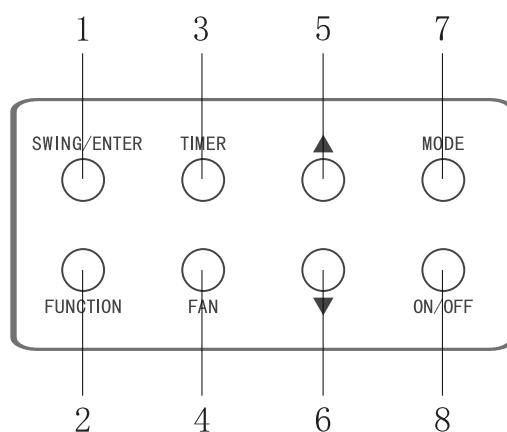


Рис. 6.2.3.

В таблице 6.2.2. приведено описание кнопочной панели проводного пульта управления.

Таблица 6.2.2.

Поз.	Наименование кнопки	Описание
1	SWING/ENTER	Кнопка включения и выключения качания жалюзи, а также выбора, подтверждения и отмены выбранных режимов и параметров.
2	FUNCTION	Кнопка включения функций качания жалюзи, сна, энергосбережения, самоочистки.
3	TIMER	Функции притока свежего воздуха, турбо, электрообогрева, ионизации, функции ограничения потребляемой мощности и напоминания о необходимости очистки фильтра в кондиционерах данной серии отсутствуют.
4	FAN	Кнопка включения, выключения и настройки таймера
5	▲	Кнопки установки значений заданной температуры и времени таймера, а также переключения между настраиваемыми функциями в меню Function
6	▼	
7	MODE	Кнопка задания режима работы (автоматический/ охлаждение/ обогрев/ вентиляция/ осушение)
8	ON/OFF	Кнопка включения/выключения кондиционера

6.2.1. Порядок управления

1) Включение и выключение кондиционера

Нажмите кнопку **ON/OFF**, чтобы включить кондиционер. Чтобы выключить кондиционер, еще раз нажмите кнопку **ON/OFF**.

2) Выбор режима работы

Режим работы кондиционера задается кнопкой **MODE**. Каждое нажатие кнопки **MODE** включает один из режимов в следующей последовательности:

Автоматический — Охлаждение — Обогрев — Вентиляция — Осушение

В автоматическом режиме на дисплее пульта одновременно отображается индикация автоматического режима и фактического рабочего режима (охлаждения или обогрева).

3) Установка значения температуры

Заданная температура в режимах охлаждения, обогрева и осушения регулируется кнопками **▲** и **▼**. Каждое нажатие кнопки **▲** или **▼** увеличивает или уменьшает заданную температуру на 1°C. Для быстрой настройки нажмите и удерживайте кнопку **▲** или **▼** (температура будет меняться на 1°C каждые 0.3с). Значение температуры может быть установлено в диапазоне от 16 до 30°C.

В автоматическом режиме и режиме вентиляции температура не регулируется.

4) Настройка скорости вращения вентилятора

Скорость вращения вентилятора внутреннего блока задается кнопкой **FAN**. При каждом нажатии кнопки **FAN** скорость вращения вентилятора изменяется в следующей последовательности:



5) Настройка таймера

Функция таймера позволяет запрограммировать включение или выключение кондиционера с заданными параметрами через установленный промежуток времени. Диапазон включения или выключения по таймеру от 0.5 до 24 часов.

Для установки включения кондиционера по таймеру (**TIMER ON**) при выключенном кондиционере необходимо нажать на кнопку **TIMER**, на ЖК-дисплее в зоне времени начинает мигать индикация «Hour» и «ON». Кнопками **▲** и **▼** устанавливается время, через которое включится кондиционер. Затем нажмите кнопку **TIMER** для подтверждения.

При неработающем кондиционере можно параллельно установить время выключения. Для этого после установки времени включения до подтверждения кнопкой **TIMER** нажмите кнопку **MODE**. На ЖК-дисплее в зоне времени начинает мигать индикация «Hour» и «OFF». Кнопками **▲** и **▼** задайте время выключения и нажмите кнопку **TIMER** для подтверждения.

Для установки выключения кондиционера по таймеру (**TIMER OFF**) при работающем кондиционере необходимо нажать на кнопку **TIMER**, на ЖК-дисплее в зоне времени начинает мигать индикация «Hour» и «OFF». Кнопками **▲** и **▼** устанавливается необходимое время, через которое выключится кондиционер. Затем нажмите кнопку **TIMER** для подтверждения.

При работающем кондиционере можно параллельно установить время включения.

Для этого после установки времени выключения до подтверждения кнопкой **TIMER** нажмите кнопку **MODE**. На ЖК-дисплее в зоне времени начинает мигать индикация «**Hour**» и «**ON**». Кнопками **▲** и **▼** задайте время включения и нажмите кнопку **TIMER** для подтверждения.

Для отмены таймера после того, как он был настроен, нажмите кнопку **TIMER** еще раз.

Если на работающем блоке установлено и время включения, и время выключения, то на дисплее пульта будет высвечиваться время выключения.

Если на не работающем блоке установлено и время включения, и время выключения, то на дисплее пульта будет высвечиваться время включения.

При неработающем блоке и одновременной установке **TIMER OFF** и **TIMER ON** время выключения (**TIMER OFF**) рассчитывается от времени включения.

При работающем блоке и одновременной установке **TIMER OFF** и **TIMER ON** время включения (**TIMER OFF**) рассчитывается от времени выключения.

6) Функции кондиционера

С помощью кнопки **FUNCTION** могут быть настроены следующие функции кондиционера: режим сна, приток свежего воздуха, бесшумный режим, ионизация, экономный обогрев, энергосбережение, качание вертикальных жалюзи, турбо-режим, самоочистка, электрообогрев и напоминание об очистке фильтра.

Внимание! Наличие тех или иных функций зависит от модели кондиционера.

При включенном кондиционере нажимайте кнопку **FUNCTION**, пока на ЖК-дисплее не появится индикация соответствующей функции, затем нажмите кнопку **SWING/ENTER**.

Для выключения какой-либо функции снова выберите ее с помощью кнопки **FUNCTION** и нажмите кнопку **SWING/ENTER**.

7) Авторестарт

Функция авторестарта предполагает автоматическое возобновление работы кондиционера с прежними параметрами после отключения и последующего возобновления подачи электропитания.

Для включения функции авторестарта в рабочем режиме нажмите и удерживайте одновременно кнопки **MODE** и **▲**. При включении авторестарта на панели индикации загорается индикация **MEMORY**.

8) Запрос температуры окружающего воздуха наружного блока

Для запроса температуры окружающего воздуха наружного блока необходимо нажать и удерживать кнопку **SWING/ENTER** в течение 5 секунд, после звукового сигнала на дисплее высветится температура. Для снятия запроса необходимо нажать любую кнопку.

9) Выбор шкалы температуры (Цельсия или Фаренгейта)

При отключенном электропитании нажмите кнопки **MODE** и **▲** и удерживайте в течение 5 секунд. Показание температуры на дисплее будет меняться между шкалой Цельсия и Фаренгейта.

10) Блокировка кнопок пульта управления

Панель управления проводного пульта может быть заблокирована одновременным нажатием кнопок **▲** и **▼**. Отмена блокировки осуществляется повторным нажатием этих кнопок.

Когда пульт заблокирован, нажатие любых других кнопок ничего не даст.

11) Индикация кодов неисправностей

При возникновении неисправности на ЖК-дисплее пульта управления высвечивается код неисправности в виде буквенно-цифровых символов. Описание кодов ошибок приведено в главе 13.

7. Общие указания по монтажу и эксплуатации

Установка, ремонт и техническое обслуживание блока должно производиться специально обученным персоналом в соответствии с инструкцией по установке. Ошибки при установке, ремонте или техническом обслуживании могут вызвать короткое замыкание, утечки, возгорание или иное повреждение оборудования, а также привести к поражению электрическим током.

7.1. Общие указания по монтажу и установке

- При установке мощного кондиционера в маленьком помещении убедитесь, что в случае утечки количество хладагента в воздухе не будет превышать предельно допустимую концентрацию. Повышенное содержание хладагента в воздухе может вызывать удушье у людей.
- Блок должен быть установлен на твердом и прочном основании, способном выдержать вес блока.
- Кондиционируемое помещение должно хорошо проветриваться.
- Перед началом установки убедитесь, что источник электропитания соответствует требованиям технической документации на данное оборудование и нормам безопасности.
- Электрические подключения должны выполняться в соответствии с локальными и федеральными стандартами и требованиями настоящей инструкции.
- Блоки должны подключаться к электрической сети через автоматический выключатель. Блок включается и выключается автоматически в соответствии с Вашими требованиями. Не включайте и не выключайте блок часто.
- Во избежание поражения электрическим током блок должен быть надежно заземлен. Кабель заземления не должен подключаться к газовой или жидкостной трубам, телефонной линии.
- Чтобы обеспечить качественный отвод конденсата, образующегося при работе блока, необходимо установить дренажный шланг. Ошибки при установке дренажного отвода могут привести к утечке воды и повреждению оборудования. Обеспечьте тепловую изоляцию дренажного шланга, чтобы предотвратить конденсацию влаги на его поверхности.
- После завершения монтажа электрических соединений подключите блок к сети электропитания и произведите проверку системы на предмет утечек электроэнергии.

7.2. Общие требования по эксплуатации и техническому обслуживанию

Не храните и не используйте вблизи блока легковоспламеняющиеся, взрывоопасные, ядовитые и другие опасные вещества и материалы.

В случае появления неприятных запахов, например, запаха гари, немедленно отключите электропитание блока.

Не засовывайте пальцы и другие предметы в отверстия для входа и выхода воздуха. Это опасно.

Не вставляйте на блок и не помещайте на него другие предметы.

Не допускайте детей к работе с кондиционером.

При подключенном электропитании не касайтесь блока мокрыми руками. Это может привести к поражению электрическим током.

Для обеспечения нормальной и безотказной работы необходимо своевременное техническое сервисное обслуживание, которое осуществляется специалистами авторизованных сервисных центров.

Перед проведением технического обслуживания отключайте кондиционер от сети электропитания.

Нейлоновые фильтры внутреннего блока должны своевременно очищаться от загрязнений. На время очистки блока или замены фильтра отключайте блок от сети электропитания. Фильтр вынимается из блока, очищается с помощью пылесоса или промывается холодной водой с легким моющим раствором. Не используйте для очистки фильтра воду температурой выше 45°. После промывки высушите фильтр и установите обратно во внутренний блок. Не оставляйте фильтр сушиться под действием прямых солнечных лучей и не пытайтесь высушить его с помощью огня и иных источников теплоты – это приведет к деформации фильтра. Для просушки фильтра оставьте его на некоторое время в затененном месте в хорошо проветриваемом помещении. Не эксплуатируйте кондиционер без фильтра.

Если загрязнение слишком сильное и фильтр не может быть очищен до конца, его необходимо заменить на новый.

Очистку блока рекомендуется проводить не реже, чем один раз в полгода, либо по мере загрязнения, если блок установлен в помещении с сильно загрязненным воздухом. Не используйте при очистке блоков воду температурой выше 50°C, а также порошковые средства очистки и очистители, содержащие бензин, бензол, растворители, жидкие инсектициды. Использование этих веществ может привести к обесцвечиванию и деформации блока.

Дренажная трубка должна периодически очищаться внутри и обеспечивать беспрепятственный отвод конденсата.

Отключайте блок от сети электропитания, если он не будет эксплуатироваться в течение долгого времени. После длительного периода простоя необходимо:

- а) проверить, не заблокированы ли входные и выходные воздушные отверстия.
- б) проверить надежность заземления кондиционера.
- в) проверить правильность установки воздушных фильтров и их чистоту.

После окончания сезона работы необходимо отключить источник питания, снять и очистить воздушные фильтры, очистить блоки от пыли.

8. Установка наружного блока

8.1. Требования по размещению наружного блока

- Место размещения блоков должно быть выбрано с учетом требований безопасности, свободного доступа при обслуживании и эксплуатации и возможно максимальной длины соединительных трубок.
- Внутренний и внешний блок должны быть расположены таким образом, чтобы обеспечить беспрепятственный приток и отток входящего и выходящего потока воздуха.
- Блоки должны быть установлены с помощью надежных и прочных кронштейнов, рассчитанных на вес блоков с учетом места крепления.
- Место размещения блоков должно быть выбрано таким образом, чтобы обеспечить удобство при монтаже и сервисном обслуживании. От внутреннего блока должен быть обеспечен надежный слив конденсата.
- Не допускается установка блоков в местах с содержанием в воздухе горючих и ядовитых веществ, высокой запыленностью и повышенной влажностью.
- Не размещайте блоки в местах, где они будут подвержены прямому попаданию солнечного света или иному источнику тепла
- Наружный блок должен быть установлен таким образом, чтобы работа компрессора не мешала окружающим.
- Для защиты внешнего блока от дождя, прямого солнечного света и т.п. необходимо предусмотреть навес.
- При установке нескольких наружных блоков в непосредственной близости необходимо учитывать направление выходящих воздушных потоков. Воздушные потоки не должны быть направлены навстречу друг другу.

При установке наружных блоков убедитесь, что расстояния от внутреннего блока до ограждающих конструкций не меньше указанных на рисунке ниже (все размеры приведены в мм):

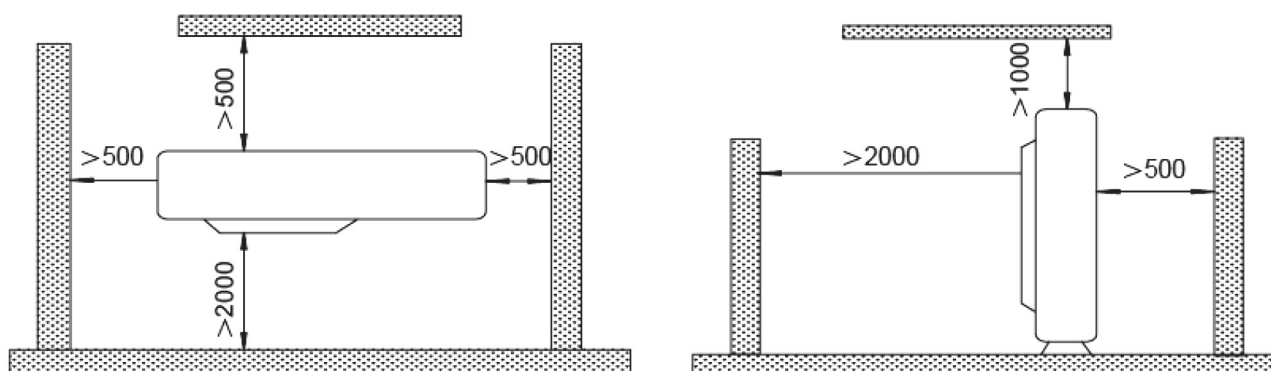
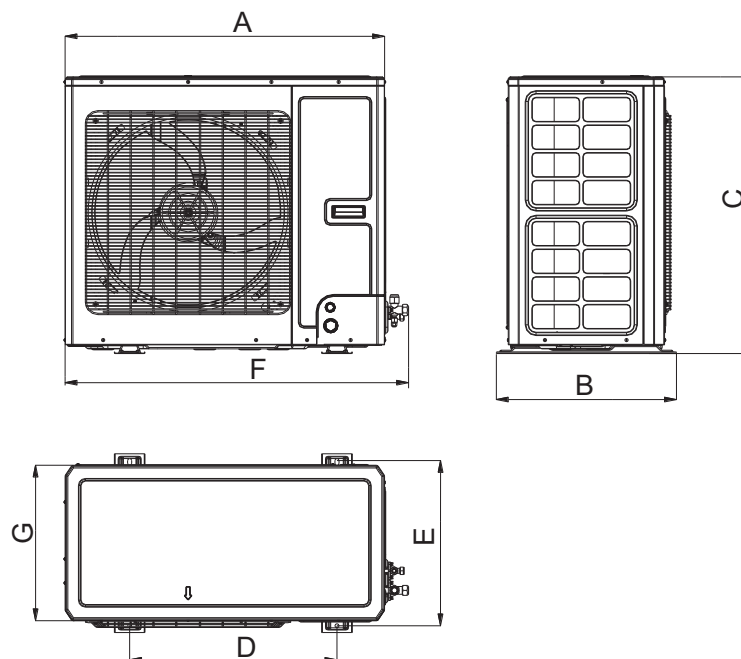


Рис. 8.1.

8.2. Габаритные и установочные размеры наружных блоков



(все размеры приведены в мм)

Модель	A	B	C	D	E	F	G
GU50W/A1-K	761	320	548	540	286	825	256
GU71W/A1-K	892	396	698	560	364	957	340
GU100W/A1-M	920	427	790	610	395	985	370
GU125W/A1-M GU140W/A1-M GU160W/A1-M	940	530	820	610	486	1010	460

9. Установка внутреннего блока

9.1. Требования по размещению внутреннего блока

- Место размещения блоков должно быть выбрано с учетом требований безопасности, свободного доступа при обслуживании и эксплуатации и возможно максимальной длины соединительных трубок.
- Внутренний и внешний блок должны быть расположены таким образом, чтобы обеспечить беспрепятственный приток и отток входящего и выходящего потока воздуха.
- Блоки должны быть установлены с помощью надежных и прочных кронштейнов, рассчитанных на вес блоков с учетом места крепления.
- Место размещения блоков должно быть выбрано таким образом, чтобы обеспечить удобство при монтаже и сервисном обслуживании. От внутреннего блока должен быть обеспечен надежный слив конденсата.
- Не допускается установка блоков в местах с содержанием в воздухе горючих и ядовитых веществ, высокой запыленностью и повышенной влажностью.
- Не размещайте блоки в местах, где они будут подвержены прямому попаданию солнечного света или иному источнику тепла.

9.2. Внутренние блоки канального типа

При установке внутренних блоков канального типа убедитесь, что расстояния от внутреннего блока до ограждающих конструкций не меньше указанных на рисунке ниже:

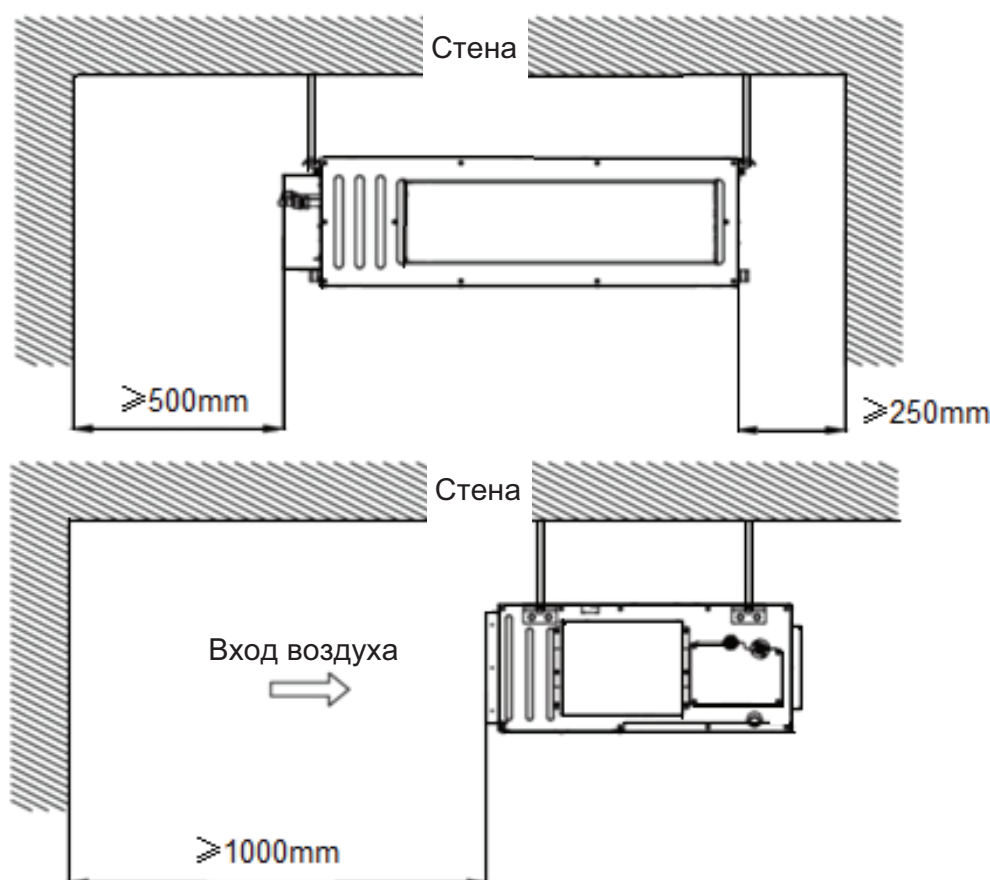
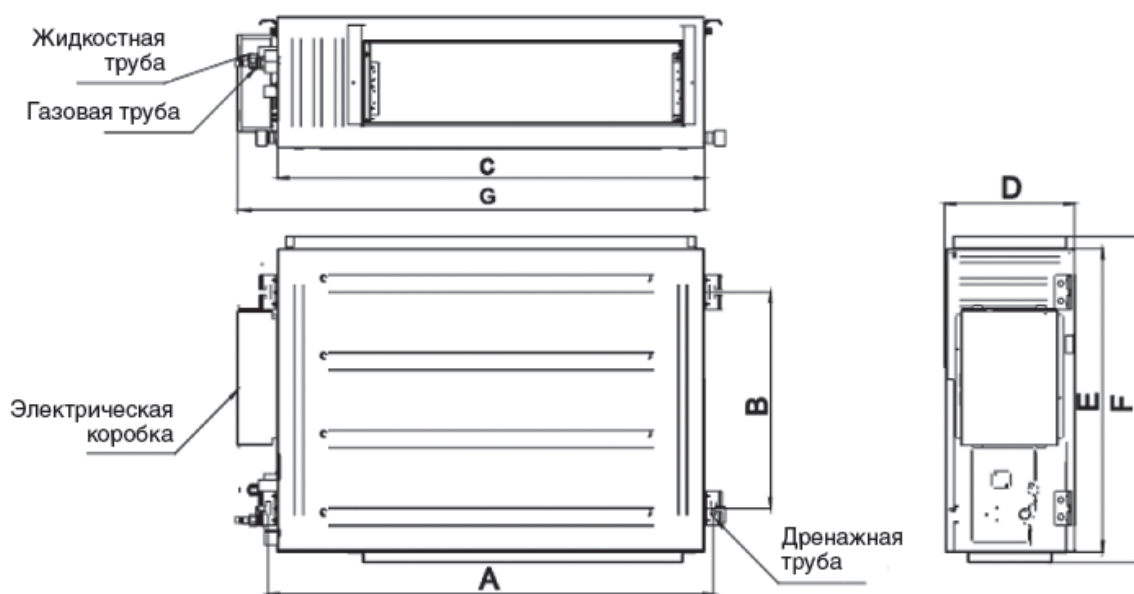


Рис. 9.1.

9.2.1. Габаритные и установочные размеры внутренних блоков канального типа



(все размеры приведены в мм)

	A	B	C	D	E	F	G
GU50PS/A1-K GU50P/A1-K	1060	415	1000	200	450	474	1068
GU71PS/A1-K GU71P/A1-K	1360	415	1300	220	450	474	1368
GU100PHS/A1-K GU100PH/A1-K	1040	500	1000	300	700	754	1092
GU125PHS/A1-K GU125PH/A1-K	1040	500	1000	300	700	754	1092
GU140PHS/A1-K GU140PH/A1-K	1440	500	1400	300	700	754	1492
GU160PHS/A1-K GU160PH/A1-K	1440	500	1400	300	700	754	1492

9.2.2. Указания по монтажу дренажного трубопровода

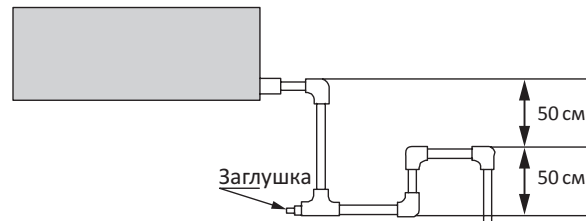
Дренажный трубопровод должен быть установлен с уклоном не меньше чем 1/100 (рекомендуется уклон 1/50) по ходу движения конденсата, быть как можно более коротким и исключать возможность попадания пузырьков воздуха.

Горизонтальный участок дренажной трубы должен быть коротким. Если труба слишком длинная, необходимо устанавливать опоры таким образом, чтобы поддерживать требуемый уклон и предотвратить провисание трубы. При монтаже дренажного трубопровода не допускается образование заломов, скруток, изгибов.

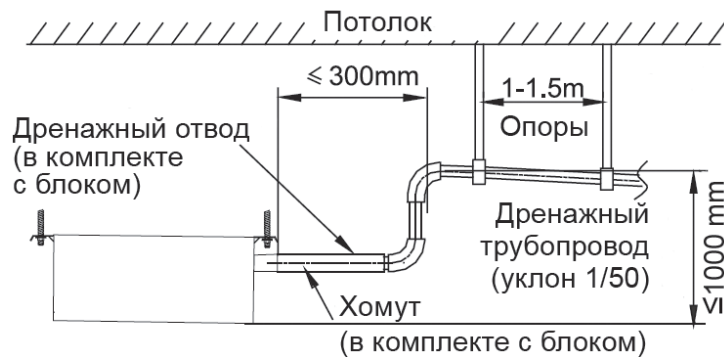
Диаметр дренажной трубы должен удовлетворять требованиям по отводу конденсата. Диаметр дренажной трубы не может быть меньше, чем размер дренажного отвода на внутреннем блоке.

Дренажная труба должна быть теплоизолирована, чтобы предотвратить конденсацию влаги на ее поверхности.

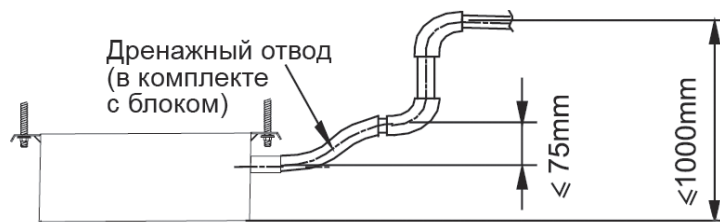
Если в месте подключения дренажной трубы существует разрежение, необходимо предусмотреть гидрозатвор. Чтобы иметь возможность промывки трубы, установите заглушку в нижней части гидрозатвора:



Для блоков с встроенной дренажной помпой параметры дренажного трубопровода должны удовлетворять требованиям, показанным на рисунке ниже:

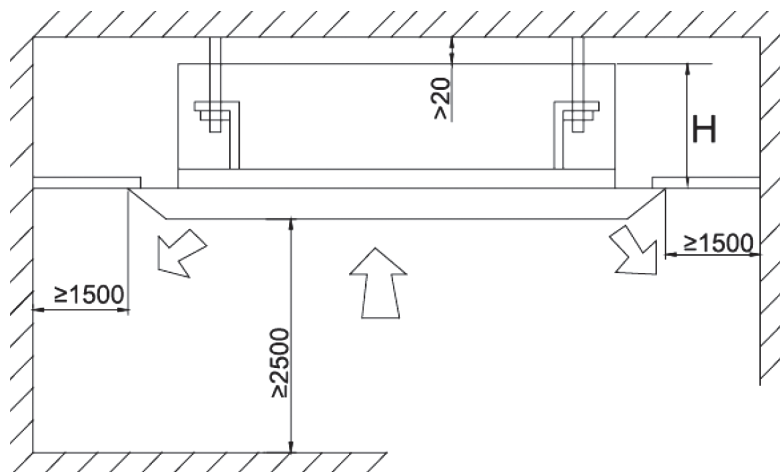


Перепад высот по длине дренажного трубопровода, который поставляется в комплекте с блоком, не должен превышать 75 мм.



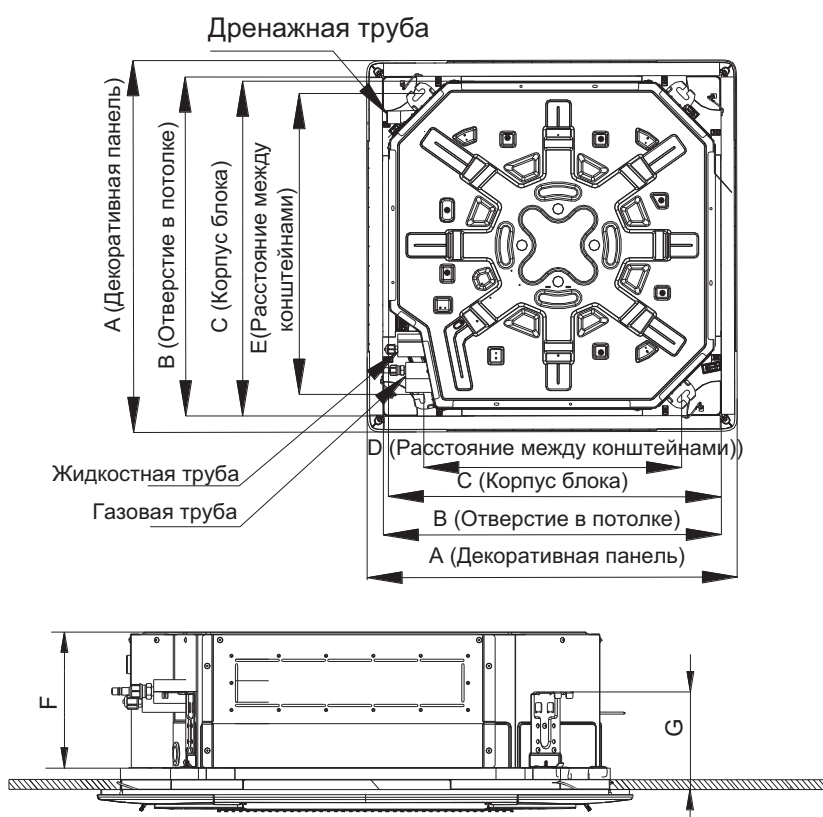
9.3. Внутренние блоки кассетного типа

При установке внутренних блоков кассетного типа убедитесь, что расстояния от внутреннего блока до ограждающих конструкций не меньше указанных на рисунке ниже (все размеры приведены в мм):



Модель	H
GUD50T/A1-K	295
GU71T/A1-K GU100T/A1-K GU125T/A1-K	270
GU140T/A1-K GU160T/A1-K	320

9.3.1. Габаритные и установочные размеры внутренних блоков кассетного типа



(все размеры приведены в мм)

Модель	A	B	C	D	E	F	G
GUD50T/A1-K	620	580	570	520	560	265	170
GU71T/A1-K GU100T/A1-K GU125T/A1-K	950	870	840	660	790	240	165
GU140T/A1-K GU160T/A1-K	950	870	840	660	790	290	165

9.3.2. Указания по монтажу дренажного трубопровода

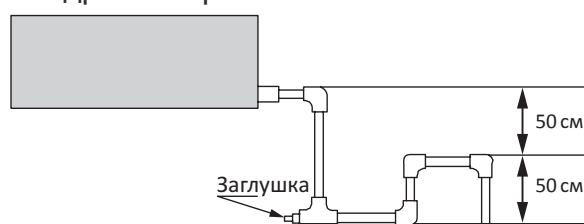
Дренажный трубопровод должен быть установлен с уклоном не меньше чем 1/100 (рекомендуется уклон 1/50) по ходу движения конденсата, быть как можно более коротким и исключать возможность попадания пузырьков воздуха.

Горизонтальный участок дренажной трубы должен быть коротким. Если труба слишком длинная, необходимо устанавливать опоры таким образом, чтобы поддерживать требуемый уклон и предотвратить провисание трубы. При монтаже дренажного трубопровода не допускается образование заломов, скруток, изгибов.

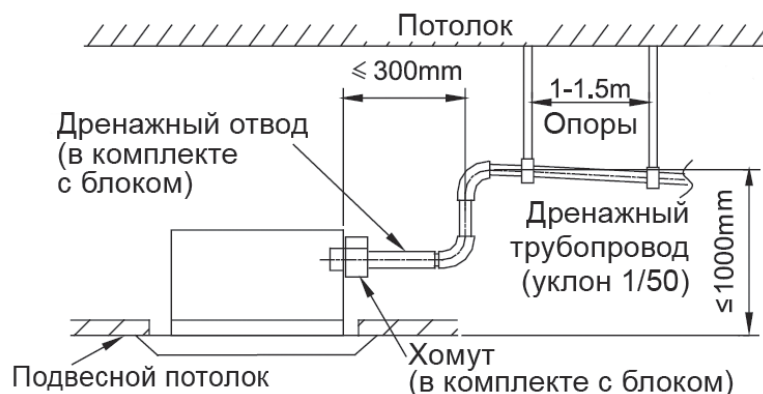
Диаметр дренажной трубы должен удовлетворять требованиям по отводу конденсата. Диаметр дренажной трубы не может быть меньше, чем размер дренажного отвода на внутреннем блоке.

Дренажная труба должна быть теплоизолирована, чтобы предотвратить конденсацию влаги на ее поверхности.

Если в месте подключения дренажной трубы существует разрежение, необходимо предусмотреть гидрозатвор. Чтобы иметь возможность промывки трубы, установите заглушку в нижней части гидрозатвора:



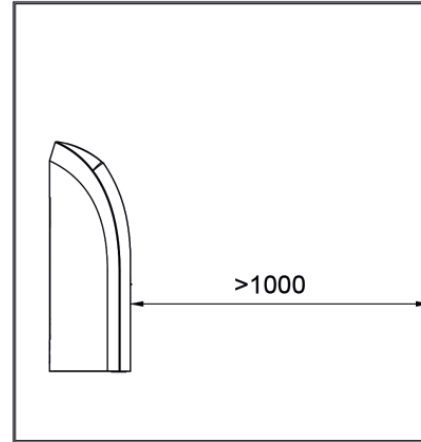
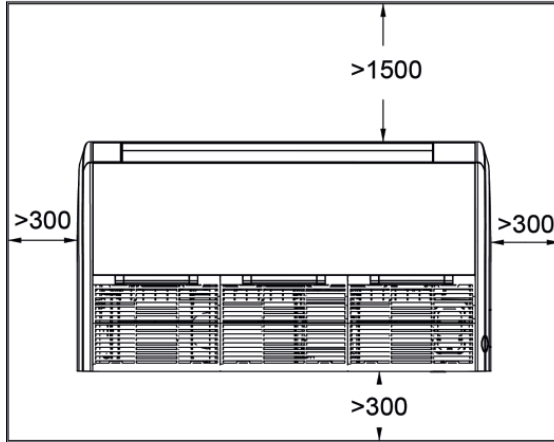
Для блоков с встроенной дренажной помпой параметры дренажного трубопровода должны удовлетворять требованиям, показанным на рисунке ниже:



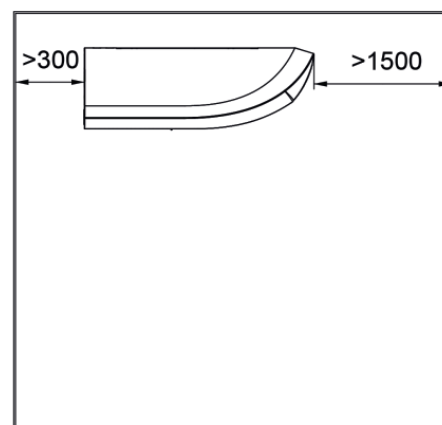
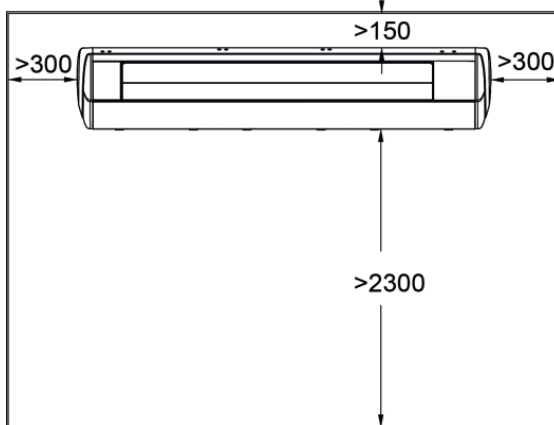
9.4. Внутренние блоки напольно-потолочного типа

При установке внутренних блоков напольно-потолочного типа убедитесь, что расстояния от внутреннего блока до ограждающих конструкций не меньше указанных на рисунках ниже (все размеры приведены в мм):

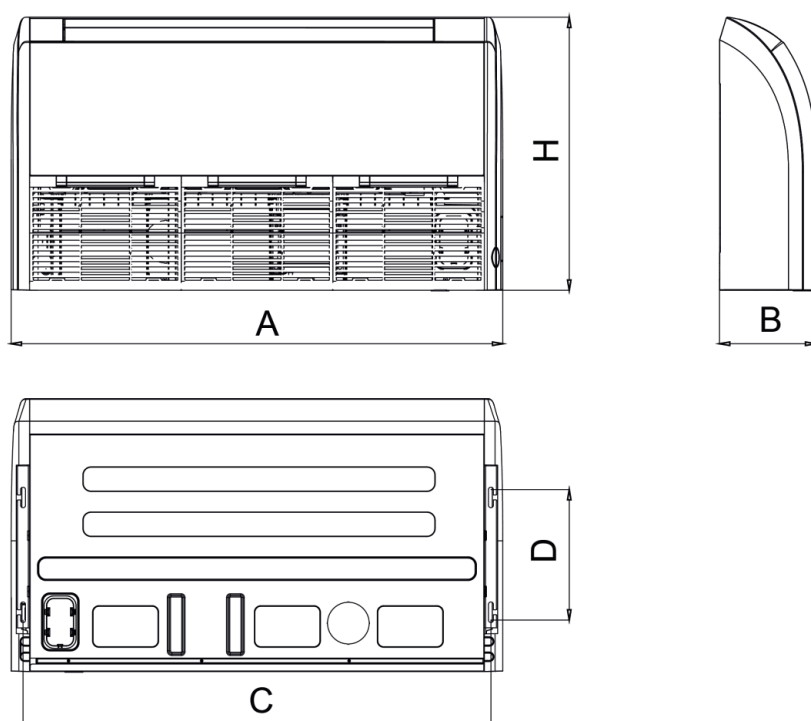
При напольной установке:



При подпотолочной установке:



9.4.1. Габаритные и установочные размеры внутренних блоков напольно-потолочного типа



(все размеры приведены в мм)

Модель	A	B	C	D	H
GU50ZD/A1-K	870	235	812	318	665
GU71ZD/A1-K GU100ZD/A1-K GU125ZD/A1-K	1 200	235	1 142	318	665
GU140ZD/A1-K GU160ZD/A1-K	1 570	235	1 512	318	665

9.4.2. Указания по монтажу дренажного трубопровода

Дренажный трубопровод должен быть установлен с уклоном не меньше чем 1/100 (рекомендуется уклон 1/50) по ходу движения конденсата, быть как можно более коротким и исключать возможность попадания пузырьков воздуха.

Горизонтальный участок дренажной трубы должен быть коротким. Если труба слишком длинная, необходимо устанавливать опоры таким образом, чтобы поддерживать требуемый уклон и предотвратить провисание трубы. При монтаже дренажного трубопровода не допускается образование заломов, скруток, изгибов.

Диаметр дренажной трубы должен удовлетворять требованиям по отводу конденсата. Диаметр дренажной трубы не может быть меньше, чем размер дренажного отвода на внутреннем блоке.

Дренажная труба должна быть теплоизолирована, чтобы предотвратить конденсацию влаги на ее поверхности.

10. Параметры фреоновой трассы

В зависимости от взаимного расположения наружного и внутреннего блоков длина соединительных труб может быть различной. Чем больше длина фреоновой трассы, тем больше требуется хладагента, поэтому длина трассы должна быть как можно меньше. Максимальная длина фреоновой трассы для блоков различной производительности приведена в таблице 10.1.

Таблица 10.1.

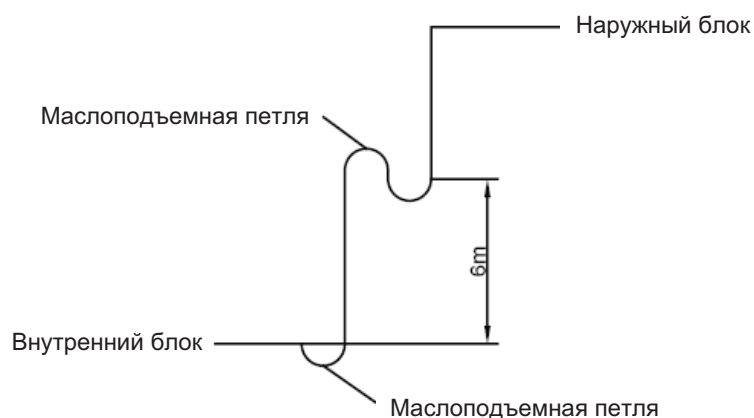
Модель наружного блока	Максимальная суммарная длина фреоновой трассы, м	Максимальный перепад высот между блоками, м
GU50W/A1-K	30	15
GU71W/A1-K	30	15
GU100W/A1-M	50	30
GU125W/A1-M	50	30
GU140W/A1-M	50	30
GU160W/A1-M	50	30

Фреоновые трубы должны иметь надежную влагонепроницаемую тепловую изоляцию. Количество фреона, заправленное в наружный блок на заводе, рассчитано на стандартную длину фреоновой трассы. Если после монтажа длина фреоновой трассы превышает стандартную, необходимо произвести дозаправку системы хладагентом с соответствии с таблицей ниже:

Таблица 10.2.

Модель	Стандартная длина трассы	Дополнительное количество хладагента
GU50W/A1-K	7 м	22 г/м
GU71W/A1-K	7 м	30 г/м
GU100W/A1-M	7 м	45 г/м
GU125W/A1-M	7 м	45 г/м
GU140W/A1-M	9.5 м	45 г/м
GU160W/A1-M	9.5 м	54 г/м

Когда перепад высот между наружным и внутренним блоком больше 10 м, через каждые 6 м необходимо устанавливать маслоподъемные петли.



11. Электрические подключения

11.1. Подключение электропитания и межблочные соединения

Кондиционер должен подключаться к сети электропитания в соответствии с техническими требованиями настоящего руководства, а также с действующими правилами устройства и безопасной эксплуатации электроустановок. Подключение должно проводиться квалифицированным специалистом.

Кабель электропитания должен быть проложен таким образом, чтобы он не подвергался механическому воздействию (защемление, хождение по нему, установка посторонних предметов).

Кондиционер должен быть надежно заземлен. Не допускается подключение и касание заземляющего провода к фреоновым и дренажным трубам, водопроводным трубам, громоотводам, телефонной линии.

Силовые и сигнальные кабели должны прокладываться отдельно, на расстоянии не меньше 20 см друг от друга, во избежание электромагнитных помех. Межблочный кабель и кабель проводного пульта управления также должны прокладываться отдельно.

Внутренний и наружный блоки кондиционеров подключаются к электрической сети независимо, через отдельные автоматические выключатели.

При подключении блоков к электрической сети, убедитесь, что фазные и нейтральные линии электропитания подключены к соответствующим клеммам на блоке. Неправильное подключение фаз приведет к неправильной работе и выходу оборудования из строя.

В таблице 11.1 приведены параметры электропитания наружных блоков:

Таблица 11.1

Модель	Источник электропитания	Номинальный ток автоматического выключателя	Параметры кабеля электропитания
GU50W/A1-K	1ф, 220–240В, 50Гц	16А	3×1.5 мм ²
GU71W/A1-K	1ф, 220–240В, 50Гц	20А	3×2.5 мм ²
GU100W/A1-M	3ф, 380–415В, 50Гц	16А	5×1.5 мм ²
GU125W/A1-M	3ф, 380–415В, 50Гц	16А	5×1.5 мм ²
GU140W/A1-M	3ф, 380–415В, 50Гц	16А	5×1.5 мм ²
GU160W/A1-M	3ф, 380–415В, 50Гц	16А	5×1.5 мм ²

В таблице 11.2 приведены параметры электропитания внутренних блоков:

Таблица 11.2

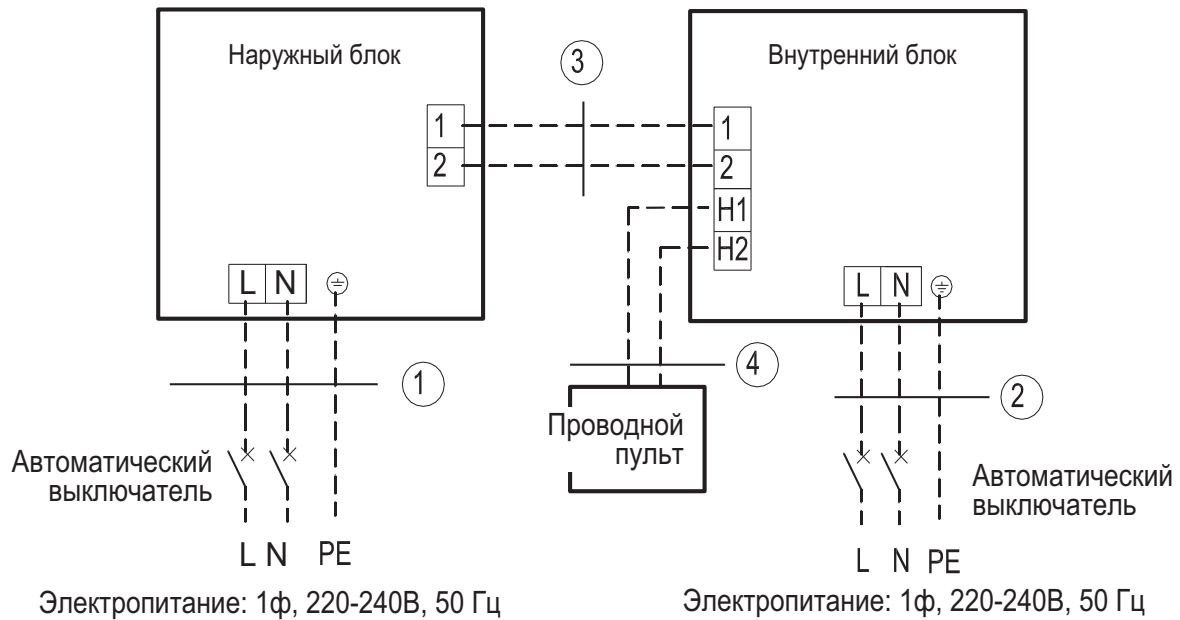
Тип внутреннего блока	Источник электропитания	Номинальный ток автоматического выключателя	Параметры кабеля электропитания
Кассетный	1ф, 220–240В, 50Гц	6А	3×1.0 мм ²
Канальный (без дренажной помпы)	1ф, 220–240В, 50Гц	6А	3×1.0 мм ²
Канальный (с встроенной дренажной помпой)	1ф, 220–240В, 50Гц	6А	3×1.0 мм ²
Напольно-потолочный	1ф, 220–240В, 50Гц	6А	3×1.0 мм ²

Внутренний и наружный блоки соединяются между собой межблочным сигнальным кабелем. В качестве сигнального кабеля должен использоваться двухжильный кабель сечением 0.75 мм². Во избежание помех в контуре управления сигнальный кабель рекомендуется экранировать.

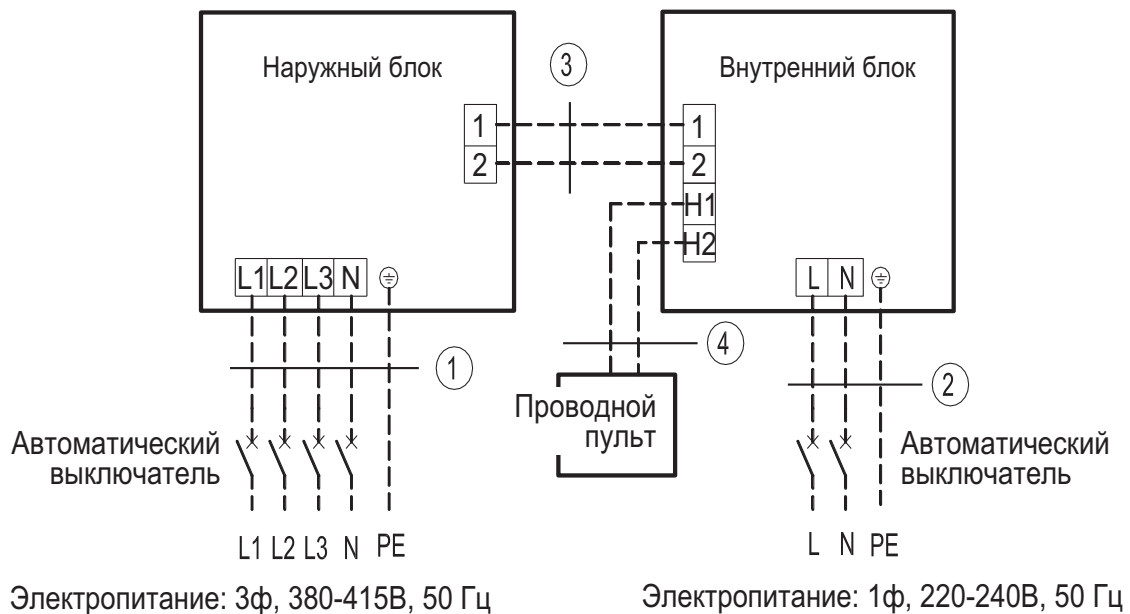
В целях безопасности подключение сигнального кабеля должно осуществляться при отключенном электропитании.

Клеммы для подключения межблочного сигнального кабеля на внутреннем и наружном блоках промаркированы. При подключении сигнального кабеля убедитесь, что каждая жила кабеля подключена к одноименным клеммам внутреннего и наружного блока.

11.2. Схемы подключения к сети и межблочного соединения блоков



Наружный блок	Силовой кабель наружного блока (1)	Силовой кабель внутреннего блока (2)	Сигнальный межблочный кабель (3)	Сигнальный кабель проводного пульта (3)
GU50W/A1-K	3×1.5 мм ²	3×1.0 мм ²	2×0.75 мм ²	2×0.75 мм ²
GU71W/A1-K	3×2.5 мм ²	3×1.0 мм ²	2×0.75 мм ²	2×0.75 мм ²



Наружный блок	Силовой кабель наружного блока (1)	Силовой кабель внутреннего блока (2)	Сигнальный межблочный кабель (3)	Сигнальный кабель проводного пульта (4)
GU100W/A1-M	5×1.5 мм ²	3×1.0 мм ²	2×0.75 мм ²	2×0.75 мм ²
GU125W/A1-M	5×1.5 мм ²	3×1.0 мм ²	2×0.75 мм ²	2×0.75 мм ²
GU140W/A1-M	5×1.5 мм ²	3×1.0 мм ²	2×0.75 мм ²	2×0.75 мм ²
GU160W/A1-M	5×1.5 мм ²	3×1.0 мм ²	2×0.75 мм ²	2×0.75 мм ²

12. Диагностика неисправностей

Если при работе кондиционера возникают нехарактерные звуки, запахи и т.п., немедленно отключите кондиционер от сети электропитания и обратитесь за помощью в официальный сервисный центр. Работа кондиционера в нестандартных условиях может привести к выходу оборудования из строя, а также к возгоранию или поражению электрическим током.

Ремонт кондиционера должен осуществляться сотрудниками сервисного центра. Не пытайтесь починить кондиционер самостоятельно.

12.1. Перед обращением в сервисный центр

Перед обращением в сервисный центр убедитесь, что нарушения в работе кондиционера не вызваны одной из причин, перечисленных в таблице ниже.

Таблица 12.1.

Неисправность	Возможные причины	Способ устранения
Кондиционер не запускается	Неисправен предохранитель или выключен автоматический выключатель	Замените предохранитель или замкните автоматический выключатель
	Нет электропитания	Подайте электропитание на блок
	Ослаблен контакт силового кабеля с разъемом	Обеспечьте надежность подключения силового кабеля
	Напряжение батареек пульта управления недостаточно	Вставьте в пульт новые батарейки
	Пульт управления находится слишком далеко от блока	Расстояние от пульта управления до блока должно быть не больше 8 метров
Кондиционер останавливается вскоре после старта	Вход или выход воздуха наружного или внутреннего блока заблокирован	Устраните препятствия
Производительность кондиционера не достаточна	Вход или выход воздуха наружного или внутреннего блока заблокирован	Устраните препятствия
	Неправильно установлена температура	Настройте работу кондиционера с помощью проводного пульта управления
	Слишком низкая скорость воздуха	
	Неправильное направление воздушного потока	Закройте двери и окна
	Открыта дверь или окно	
	Слишком много солнечного света	Закройте шторы или опустите жалюзи
	В помещении слишком много источников теплоты или людей	По возможности устраните источники теплоты
	Фильтр сильно загрязнен	Очистите фильтр

Если после устранения перечисленных проблем кондиционер все еще работает неправильно, обратитесь в местный сервисный центр.



12.2. Индикация ошибок

В случае неисправности или срабатывания защиты на дисплей проводного пульта управления будет выведен соответствующий код ошибки. Коды ошибок и описание соответствующих им неисправностей приведены в таблице ниже:

Таблица 12.2.

Код ошибки	Описание ошибки
E1	Защита компрессора по высокому давлению
E2	Защита внутреннего блока от обмерзания
E3	Защита компрессора по низкому давлению/защита от утечек хладагента/режим извлечения хладагента
E4	Защита компрессора по температуре нагнетания
E6	Ошибка связи
E8	Ошибка вентилятора внутреннего блока
E9	Защита от переполнения водой
F0	Неисправность датчика температуры внутреннего воздуха
F1	Неисправность датчика температуры испарителя
F2	Неисправность датчика температуры конденсатора
F3	Неисправность датчика температуры наружного воздуха
F4	Неисправность датчика температуры нагнетания
C5	Ошибка колпачковой перемычки внутреннего блока
EE	Ошибка микросхемы памяти внутреннего или наружного блока
PF	Ошибка датчика электрической коробки
H3	Защита компрессора от перегрузки
H4	Перегрузка
C4	Ошибка колпачковой перемычки наружного блока
EL	Аварийная остановка



ГАРАНТИЙНЫЙ ТАЛОН

Уважаемый покупатель!

Компания «GREE Electric Appliances Inc.» благодарит Вас за выбор кондиционера GREE и гарантирует безупречную работу приобретенного Вами оборудования.

Во избежание недоразумений, убедительно просим проверить правильность заполнения гарантийного талона. Внимательно изучите гарантийные обязательства и рекомендации изготовителя, соблюдайте правила ухода за Вашим кондиционером и своевременно проводите его регламентное сервисное обслуживание.

Действие данного гарантийного талона распространяется на полупромышленные кондиционеры с универсальными наружными блоками. Гарантийный срок на полупромышленные кондиционеры с универсальными наружными блоками Gree составляет 5 лет (2 года гарантия + 3 года расширенная гарантия) со дня покупки оборудования. При покупке дополнительного оборудования предоставляется дополнительная гарантия, сроком на 2 года.

Настоящим гарантийным талоном «GREE Electric Appliances Inc.» подтверждает, что приобретенное Вами оборудование исправно и поставлено официальным дистрибьютором GREE. Изготовитель берет на себя обязательства в течение гарантийного срока обеспечить бесплатное устранение дефектов, возникших по его вине при соблюдении потребителем требований инструкции по эксплуатации и условий гарантии.

Гарантийный ремонт и сервисное обслуживание приобретенного Вами оборудования выполняется официальным дилером GREE, осуществившим его продажу и установку. Адрес и телефон официального дилера указан в гарантийном талоне. В случае затруднения контакта с продавцом, воспользуйтесь телефоном «Горячей линии GREE»: 8-800-333-4733 (звонок по России бесплатный).

УСЛОВИЯ ПРЕДОСТАВЛЕНИЯ ГАРАНТИИ

1. Гарантия на оборудование действует только при наличии оригинала гарантийного талона, заполненного должным образом, в котором разборчиво и четко указаны: наименование оборудования, номера штрих-кодов изделия, наименование Продавца, дата продажи, печать и подпись Продавца, подпись Покупателя и т. д. При нарушении этих условий, а также в случае, когда данные, указанные в гарантийном талоне изменены, стерты или переписаны, талон признается недействительным.
2. Гарантия действует на территории Российской Федерации и Республики Беларусь и распространяется на оборудование, приобретенное на территории Российской Федерации и Республики Беларусь.
3. Изготовитель не несет гарантийные обязательства и не производит гарантийный ремонт изделия в следующих случаях:
 - 3.1 Если гарантийный талон отсутствует или не оформлен должным образом.
 - 3.2 Если дефект вызван изменением конструкции или схемы изделия без предварительного письменного согласия Изготовителя или его дистрибьютора.
 - 3.3 Если продажа, монтаж, наладка, пуск в эксплуатацию, сервисное обслуживание или ремонт осуществлялись неуполномоченными лицами, не являющимися официальными дилерами GREE.
 - 3.4 Оборудование вышло из строя по вине Покупателя или третьих лиц (механические повреждения, некачественное или неисправное электропитание и т. п.).
 - 3.5 В случае нарушения правил и условий эксплуатации, изложенных в инструкции по эксплуатации, а также правил ухода и сервисного обслуживания.
 - 3.6 В случае попадания внутрь изделия посторонних предметов, жидкостей и агрессивных веществ и т. п.
 - 3.7 Если дефект вызван действием непреодолимых сил (пожар, наводнение, удар молнии и т. п.), несчастными случаями, умышленными или неосторожными действиями потребителя или третьих лиц, а также других причин, находящихся вне контроля Изготовителя.
4. Для обеспечения долговечной безотказной работы кондиционера компания «GREE Electric Appliances Inc.» предусматривает его обязательное регламентное сервисное обслуживание (PCO) в соответствии со следующим графиком:
 - первое PCO — не позднее чем через 3 года со дня покупки оборудования,
 - второе и последующие PCO — не позднее чем через 1 год со дня проведения предыдущего PCO.При прохождении PCO у официального дилера GREE, в гарантийном талоне ставится соответствующая отметка. Если оборудование не прошло регламентное сервисное обслуживание в указанный срок, гарантия аннулируется. Стоимость PCO устанавливается Продавцом. Чистку фильтров можно выполнять самостоятельно, рекомендуется проводить эти работы ежемесячно.
5. GREE Electric Appliances Inc.» снимает с себя ответственность за возможный вред, прямо или косвенно нанесенный продукцией GREE, людям, домашним животным, имуществу в случае, если это произошло в результате несоблюдения правил и условий эксплуатации, установки изделия, умышленных или неосторожных действий потребителя или третьих лиц.

ГАРАНТИЙНЫЙ ТАЛОН № _____

Внимание! Пожалуйста, потребуйте от продавца полностью заполнить гарантийный талон и отрывные талоны.

Заполняется официальным дилером GREE

Изделие / Модель	
------------------	--

Штрих-код	Внутренний блок	
	Наружный блок	

Дата продажи	
--------------	--

Официальный дилер GREE
Адрес фирмы:
Телефон фирмы:

Исправное изделие в полном комплекте, с инструкцией по эксплуатации получил; с условиями гарантии ознакомлен и согласен:	
Подпись покупателя	

Сведения об установке изделия	
Дата установки	
Мастер	

Печать изготовителя



Печать официального дилера GREE

ОТМЕТКИ О ПРОХОЖДЕНИИ РЕГЛАМЕНТНОГО СЕРВИСНОГО ОБСЛУЖИВАНИЯ

Дата прохождения PCO

Мастер

Печать
официального
дилера GREE

Дата прохождения PCO

Мастер

Печать
официального
дилера GREE

Дата прохождения PCO

Мастер

Печать
официального
дилера GREE

Дата прохождения PCO

Мастер

Печать
официального
дилера GREE

**ОТМЕТКА О ВЫПОЛНЕНИИ
РЕМОНТНЫХ РАБОТ**

Дата приема

Дата выдачи

Особые отметки

А

Печать
официального
дилера GREE

ОТРЫВНОЙ ТАЛОН «А» №

Заполняется официальным дилером GREE

Изделие / Модель		
Штрих-код	Внутренний блок	
	Наружный блок	
Дата продажи		
Официальный дилер GREE		

Печать
официального
дилера GREE



**ОТМЕТКА О ВЫПОЛНЕНИИ
РЕМОНТНЫХ РАБОТ**

Дата приема

Дата выдачи

Особые отметки

Б

Печать
официального
дилера GREE

ОТРЫВНОЙ ТАЛОН «Б» №

Заполняется официальным дилером GREE

Изделие / Модель		
Штрих-код	Внутренний блок	
	Наружный блок	
Дата продажи		
Официальный дилер GREE		

Печать
официального
дилера GREE

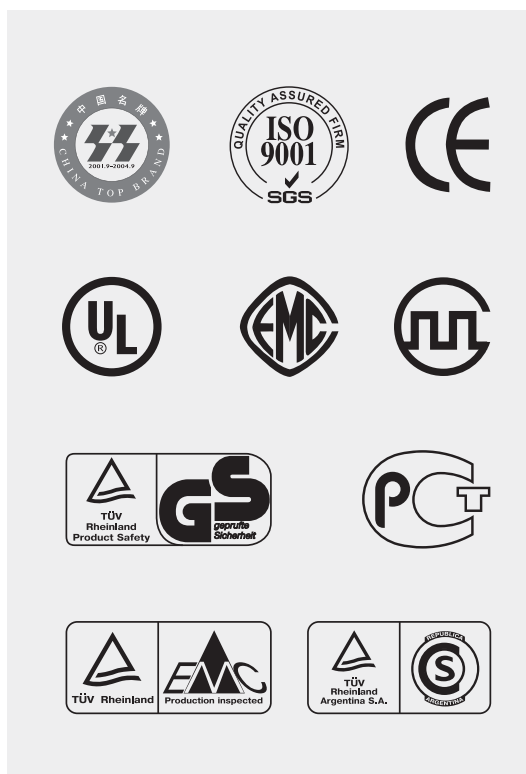


Заполняется официальным дилером GREE

Дата приёма	
Дата выдачи	
Номер заказ-наряда	
Дефектный узел / Проявление дефекта	
Мастер	



Сертификаты GREE



Заполняется официальным дилером GREE

Дата приёма	
Дата выдачи	
Номер заказ-наряда	
Дефектный узел / Проявление дефекта	
Мастер	



Изготовитель:
GREE Electric Appliances Inc. of Zhuhai
Jinji West Road Qianshan
ZHUHAI, GNG 519070
China
+86-756-8669232 (Phone)
+86-756-8622581 (Fax)



